

UDC

中华人民共和国行业标准

JGJ

P

JGJ/T46—2024

**建筑与市政
工程施工现场临时用电安全技术标准**

2024—09—09 发布 2025—01—01 实施

中华人民共和国住房和城乡建设部 发布

中华人民共和国行业标准

**建筑与市政
工程施工现场临时用电安全技术标准**

JGJ/T46 -2024

批准部门：中华人民共和国住房和城乡建设部

施行日期： 2025 年 1 月 1 日

中国建筑工业出版社

2024 北京

前言

根据住房和城乡建设部《关于印发<2019年工程建设规范和标准编制及相关工作计划>的通知》（建标函〔2019〕8号）的要求，标准编制组经广泛调查研究，认真总结实践经验，参考有关国际标准和国外先进标准，并在广泛征求意见的基础上，编制了本标准。

本标准的主要技术内容是：1 总则；2 术语和符号；3 配电系统；4 配电装置；5 配电室及自备柴油发电机组；6 配电线路；7 电动建筑机械和手持式电动工具；8 外线电路及电气设备防护；9 照明；10 临时用电工程管理。

本标准修订的主要技术内容是：1 将原“接地与防雷”一章更名为“配电系统”；2 增设了“剩余电流保护”为正文单独一节，补充对剩余电流保护的规定；3 将原“配电箱及开关箱”一章更名为“配电装置”；4 补充了钢索配线中对钢索的截面、布设以及固定的规定；5 补充了临时用电工程管理需完善安全技术档案的规定。

本标准中以黑体字标志的条文为强制性条文，必须严格执行。

本标准由住房和城乡建设部负责管理和对强制性条文的解释，由沈阳建筑大学负责具体技术内容的解释。执行过程中如有意见或建议，请寄送沈阳建筑大学（地址：沈阳市浑南区浑南中路25号，邮政编码：110168）。

本标准主编单位：沈阳建筑大学

江苏中南建筑产业集团有限责任公司

本标准参编单位：南通大学

北京天恒建设集团有限公司

辽宁省建设事业指导服务中心
中国石油天然气管道工程有限公司
中建三局第三建设工程有限责任公司
北京城建远东建设投资集团有限公司
中建一局集团建设发展有限公司
北京城建科技促进会
中国建筑第八工程局有限公司
北京建工集团有限责任公司
山东泰安建筑工程集团有限公司
南通四建集团有限公司
南通八建集团有限公司
锦汇建设集团有限公司
江苏溧阳城建集团有限公司
山东省建设监理咨询有限公司
一开控股（青岛）有限公司
泰州市腾达建筑工程机械有限公司
宁波宁大工程建设监理有限公司
厦门市同耀电器实业有限公司
上海东宏电器厂
中国航空规划设计研究总院有限公司
浙江省工业设备安装集团有限公司

烟台淼盾物联技术有限公司

本标准主要起草人员：栾方军 李振兴 郭喜峰 成 军

张立新 李云江 张 军 赵岚光

王欣欣 彭 杰 赵 宏 廖钢林

萧 宏 张剑平 刘 冉 孙丽玢

黄 斌 马 锋 宗占平 彭 洁

万 睦 刘 超 李伟杰 管小军

陈耀忠 林荣坦 郑 丘 丁 杰

傅慈英 董利锦 付国江 许景科

彭 飞 安红印 于 潜 宋昭明

本标准主要审查人员：刘新玉 葛兴杰 陈春雷 舒世平

赵安全 胡兆文 王巧莉 孙 兰

马奉公

目次

1	总则	1
2	术语和符号	2
2.1	术语	2
2.2	符号	5
3	配电系统	7
3.1	一般规定	7
3.2	TN-S系统	7
3.3	剩余电流保护	10
3.4	防雷保护	12
3.5	接地与接地电阻	13
4	配电装置	16
4.1	配电装置的设置	16
4.2	配电装置的电器选择	18
4.3	配电装置的使用	20
5	配电室及自备柴油发电机组	21
5.1	配电室	21
5.2	自备柴油发电机组	23
6	配电线路	24
6.1	架空线路	24
6.2	电缆线路	28
6.3	室内配线	30
7	电动建筑机械和手持式电动工具	32
7.1	一般规定	32
7.2	起重机械	33
7.3	桩工机械	35
7.4	夯土机械	35
7.5	焊接机械	36
7.6	手持式电动工具	36
7.7	其他电动建筑机械	38
8	外电线路及电气设备防护	39
8.1	外电线路防护	39
8.2	电气设备防护	40

9 照明	41
9.1 一般规定	41
9.2 照明供电	41
9.3 照明装置	43
10 临时用电工程管理	45
10.1 临时用电工程组织设计	45
10.2 电工及用电人员	46
10.3 临时用电工程的检查	47
10.4 安全技术档案	47
本标准用词说明	45
引用标准名录	50
附：条文说明	51

Contents

1	General Provisions	1
2	Terminologies and Symbols	2
2.1	Terms	2
2.2	Symbols	6
3	Power Distribution System	7
3.1	General Requirements	7
3.2	After Zero Protection	7
3.3	Residual Current Device	10
3.4	Lightning Protection	12
3.5	Grounding Requirements	13
4	Distribution Equipment	16
4.1	Installation of Power Distribution Unit	16
4.2	Electrical Selection of Distribution Unit	18
4.3	Use of Power Distribution Equipment	19
5	Switching Room and Diesel-engine Generator Set	21
5.1	Switching Room	21
5.2	Diesel-engine Generator Set	23
6	Distribution Circuit	24
6.1	Overhead Line	24
6.2	Cable line	28
6.3	Indoor Wiring	29
7	Electric Construction Machinery and Hand-held Power Tools	32
7.1	General Requirements	32
7.2	Hoisting Machinery	33
7.3	Pile Driving Machinery	34
7.4	Rammed Earth Machinery	35
7.5	Welding Machine	35
7.6	Hand-held Power Tools	36
7.7	Other Electric Construction Machinery	38
8	Protection of External Circuits and Electrical Equipment	39
8.1	External Circuits Protection	39
8.2	Electrical Equipment Protection	40
9	Lighting	41
9.1	General Requirements	41

9.2 Lighting Power Supply41
9.3 Lighting Device 43
10 Temporary Power Project Management 45
10.1 Temporary Electrical Engineering Organization Design45
10.2 Electricians and Electricians 46
10.3 Temporary Electrical Engineering Inspection47
10.4 Safety Technology Archive 47
Standard Word Description49
Reference Standard Directory50
Attached: Provisions51

1 总 则

1.0.1 为贯彻国家安全生产的法律和法规，保障施工现场用电安全，防止触电和火灾事故发生，促进建设事业发展，制定本标准。

1.0.2 本标准适用于新建、改建和扩建的工业与民用建筑和市政基础设施施工现场临时用电工程中的电源中性点直接接地的 220V/380V 三相四线制低压电力系统的设计、安装、使用和维修。

1.0.3 施工现场临时用电工程除应符合本标准外，尚应符合国家现行有关标准的规定。

2 术语和符号

2.1 术语

2.1.1 低压 low voltage

交流、工频额定电压 1kV 及以下的电压等级。

2.1.2 高压 high voltage

交流、工频额定电压 1kV 以上的电压等级。

2.1.3 外电线路 external line

施工现场临时用电工程配电线路以外的电力线路。

2.1.4 有静电的施工现场 construction site with electrostatic field

存在因摩擦、挤压、感应和接地不良等而导致的对人体和环境有害静电的施工现场。

2.1.5 强电磁波源 source of powerful electromagnetic wave

辐射波能够在施工现场机械设备上感应产生有害对地电压的电磁辐射体。

2.1.6 接地 earthing

在系统、装置或设备的给定点与局部地之间作电连接。

2.1.7 工作接地 working earthing

为了电路或设备达到运行要求的接地，如变压器低压中性点的接地。

2.1.8 重复接地 interative earthing

保护接地中性导体上一处或多处通过接地装置与大地再次连接

的接地。

2.1.9 接地极 earth electrode

埋入土壤或特定的导电介质中与大地有电接触的可导电部分。

2.1.10 自然接地极 natural earth electrode

可兼作接地极用的直接与大地接触的各种金属构件。

2.1.11 接地导体（线） earth conductor

在系统、电气装置或用电设备的给定点与接地极或接地网之间提供导电通路或部分导电通路的导体（线）。

2.1.12 接地装置 earth-termination system

接地导体（线）和接地极的总和。

2.1.13 接地电阻 earthing resistance

接地装置的对地电阻。它是接地导体（接地线）电阻、接地体电阻、接地体与土壤之间的接触电阻和土壤中的散流电阻之和，其数值等于接地装置对地电压与通过接地装置流入地中电流的比值。

2.1.14 冲击接地电阻 impulse earthing resistance

按通过接地装置流入地中冲击电流（模拟雷电流）求得的接地电阻。

2.1.15 电气连接 electric connect

导体与导体之间直接提供电气通路的连接（接触电阻近似于零）。

2.1.16 带电部分 live part

正常使用时要被通电的导体或可导电部分，包括中性导体（N），不包括保护接地导体（PE），按惯例也不包括保护接地中性导体

(PEN)。

2.1.17 外露可导电部分 exposed conductive part

电气设备上能触及的可导电部分，它在正常状况下不带电，但在基本绝缘损坏时会带电。

2.1.18 直接接触 direct contact

人或动物与带电部分的电接触。

2.1.19 配电箱 distribution box

一种专门用作分配电力的配电装置，包括总配电箱和分配电箱，如无特指，总配电箱、分配电箱合称配电箱。

2.1.20 开关箱 switch box

末级配电装置的通称，亦可兼作用电设备的控制装置。

2.1.21 隔离变压器 isolation transformer

指输入绕组与输出绕组在电气上彼此隔离的变压器，用以避免偶然同时触及带电体（或因绝缘损坏而可能带电的金属部件）和大地所带来的电击危险。

2.1.22 安全隔离变压器 safety isolation transformer

为安全特低电压电路提供电源的隔离变压器。

2.1.23 剩余电流动作保护器 residual current device

在正常运行条件下能接通、承载和分断电流，并且当剩余电流达到规定值时能使触头断开的机械开关电器或组合电器。

2.1.24 剩余电流 residual current

同一时刻，在电气装置中的电气回路给定点处的所有带电体电流

值的代数和。

2.1.25 TN 系统 TN system

电力系统有一点直接接地，电气装置的外露可导电部分通过保护导体与该接地点相连接。根据中性导体（N）和保护接地导体（PE）的配置方式，TN 系统可分如下三类：

1 TN-C 系统，整个系统的 N 导体、PE 导体是合一的。

2 TN-C-S 系统，系统中 C 部分的 N 导体、PE 导体是合一的，S 部分 N 导体、PE 导体是分开的。

3 TN-S 系统，整个系统的 N 导体、PE 导体是分开的。

2.1.26 等电位联结 equipotential bonding

为达到等电位，多个可导电部分间的电连接。

2.2 符号

2.2.1 H—照明器；

2.2.2 L_1 、 L_2 、 L_3 —三相四线制系统的三相相导体；

2.2.3 M—电动机；

2.2.4 N—中性点、中性导体；

2.2.5 PE—保护接地导体；

2.2.6 PEN—保护接地中性导体；

2.2.7 RCD—剩余电流动作保护器；

2.2.8 T—变压器；

2.2.9 DK—电源隔离开关；

2.2.10 W—电焊机；

2.2.11 φ —接地装置的季节系数。

3 配电系统

3.1 一般规定

3.1.1 施工现场临时用电工程专用的电源中性点直接接地的 220V/380V 三相四线制低压电力系统，应符合下列规定：

- 1 采用三级配电系统；
- 2 采用 TN-S 系统；
- 3 采用二级剩余电流动作保护系统。

3.1.2 配电系统应设置总配电箱、分配电箱、开关箱三级配电装置，实行三级配电。

3.1.3 配电系统宜使三相负荷平衡。220V 或 380V 用电设备宜接入 220V/380V 三相四线制系统；单相照明线路宜采用 220V/380V 三相四线制单相供电。

3.2 TN-S 系统

3.2.1 施工现场专用变压器供电的 TN-S 系统中，电气设备的金属外壳应与保护接地导体（PE）连接。保护接地导体（PE）应由工作接地处引出（图 3.2.1）。

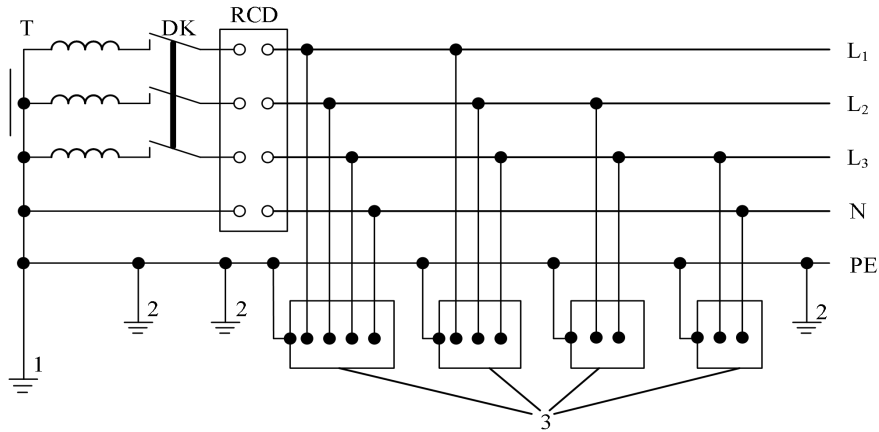


图 3.2.1 专用变压器供电时 TN-S 系统示意图

1——工作接地；2——PE 接地；3——电气设备金属外壳（正常不带电的外露可导电部分）；
 L₁、L₂、L₃——相导体；N——中性导体；PE——保护接地导体；DK——总电源隔离开关；
 RCD——总剩余电流保护器（兼有短路、过负荷、剩余电流保护功能的剩余电流动作断路器）；T——变压器

3.2.2 在 TN-S 系统中，电气设备不带电的外露可导电部分应与保护接地导体（PE）做电气连接。

3.2.3 城防、人防、隧道等潮湿或条件特别恶劣施工现场的电气设备应采用 TN-S 系统。

3.2.4 在 TN-S 系统中，通过剩余电流动作保护器的中性导体（N）与保护接地导体（PE）之间不得再做电气连接。

3.2.5 在 TN-S 系统中，保护接地导体（PE）应与中性导体（N）分开敷设。PE 接地应与保护接地导体（PE）相连接，不得与中性导体（N）相连接。

3.2.6 以下变压器应采取防止直接接触带电体的保护措施：

1 在 TN-S 系统需要采用安全特低电压供电（SELV）时，应设置安全隔离变压器，其二次侧不得接地，并应将二次线路用绝缘管保护或采用橡皮护套软线；

2 当采用特低电压供电（PELV）时，应设置普通隔离变压器，

其二次侧一端应接地，且变压器正常不带电的外露可导电部分应与一次回路保护接地导体（PE）作电气连接。

3.2.7 施工现场的临时用电配电系统不得利用大地做相导体或中性导体。

3.2.8 保护接地导体（PE）所用材质与相导体、中性导体（N）相同时，其最小截面应符合表 3.2.8 的规定。

表 3.2.8 保护接地导体（PE）截面与相导体截面的关系

相导体截面 $S(\text{mm}^2)$	保护接地导体（PE）最小截面 (mm^2)
$S \leq 16$	S
$16 < S \leq 35$	16
$S > 35$	$S / 2$

3.2.9 保护接地导体（PE）应采用绝缘导线。配电装置和电动机械相连接的保护接地导体（PE）应为截面不小于 2.5mm^2 的绝缘多股铜线。I 类绝缘的手持式电动工具的保护接地导体（PE）应为截面不小于 1.5mm^2 的绝缘多股铜线。

3.2.10 保护接地导体（PE）和保护接地中性导体（PEN）上严禁装设开关、断路器或熔断器；保护接地导体（PE）严禁通过工作电流，且严禁断线。

3.2.11 导体绝缘层颜色标记不应混用和互相代用，并应符合以下规定：

- 1 相导体 $L_1(A)$ 、 $L_2(B)$ 、 $L_3(C)$ 相的绝缘层颜色依次应为黄色、绿色、红色；
- 2 中性导体（N）的绝缘层颜色应为淡蓝色；
- 3 保护接地导体（PE）的绝缘层颜色应为绿/黄相间。

3.2.12 当电气装置金属外壳、电气测量仪表、电流互感器安装在配电柜、控制柜金属框架和配电箱的金属体上并与其做可靠的电气连接时，TN-S 系统中的电气设备不带电的外露可导电部分可不连接保护接地导体（PE）。

3.2.13 当施工现场与外电线路共用同一供电系统时，电气设备的系统接地的型式应与原系统保持一致。

3.3 剩余电流保护

3.3.1 剩余电流动作保护器的选择应符合现行国家标准《剩余电流动作保护器（RCD）的一般要求》GB/T 6829、《剩余电流动作保护装置安装和运行》GB/T 13955 的规定。

3.3.2 剩余电流保护系统应由总剩余电流动作保护器和末端剩余电流动作保护器组成，其额定动作值应具有分级分段动作保护功能。应符合下列规定：

1 总剩余电流动作保护器的额定剩余动作电流应大于 30mA，额定剩余电流动作时间应大于 0.1s，其额定剩余动作电流与额定剩余动作时间的乘积不应大于 30mA•s；

2 末端剩余电流动作保护器的额定剩余动作电流不应大于 30mA，额定剩余电流动作时间不应大于 0.1s；

3 潮湿或有腐蚀介质场所的剩余电流动作保护器应具有防溅措施，其额定剩余动作电流不应大于 15mA，额定剩余电流动作时间不应大于 0.1s。

3.3.3 配电装置中剩余电流动作保护器类型的选择应与负荷相适应，其极数和线数应与其负荷侧负荷的相数和线数一致。

3.3.4 配电装置中的剩余电流动作保护器应选用电源电压故障时可自动动作的剩余电流动作保护器。

3.3.5 配电装置中的剩余电流动作保护器应装设在靠近负荷的一侧，且不得用于启动电气设备的操作。

3.3.6 剩余电流动作保护器应按产品说明书安装、使用。对搁置已久重新使用或连续使用的剩余电流动作保护器应逐月检测其特性，当产品特性不符合其产品说明书要求时应及时更换。剩余电流动作保护器的正确使用接线方法应符合图 3.3.6-1 和图 3.3.6-2 的要求。

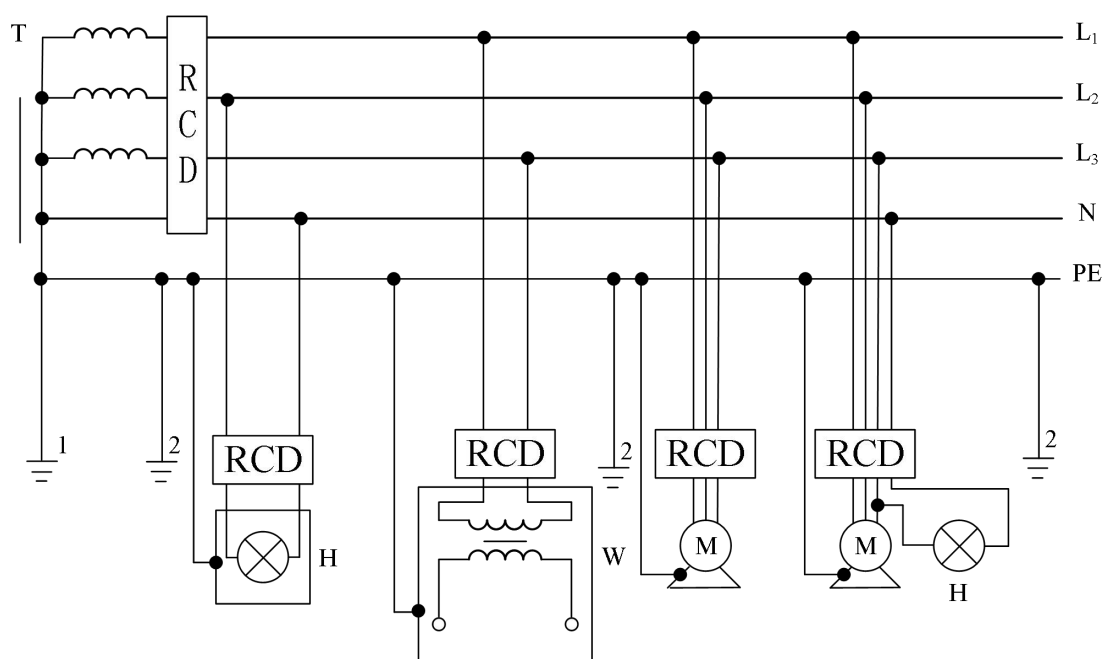


图 3.3.6-1 专用变压器供电 TN-S 系统

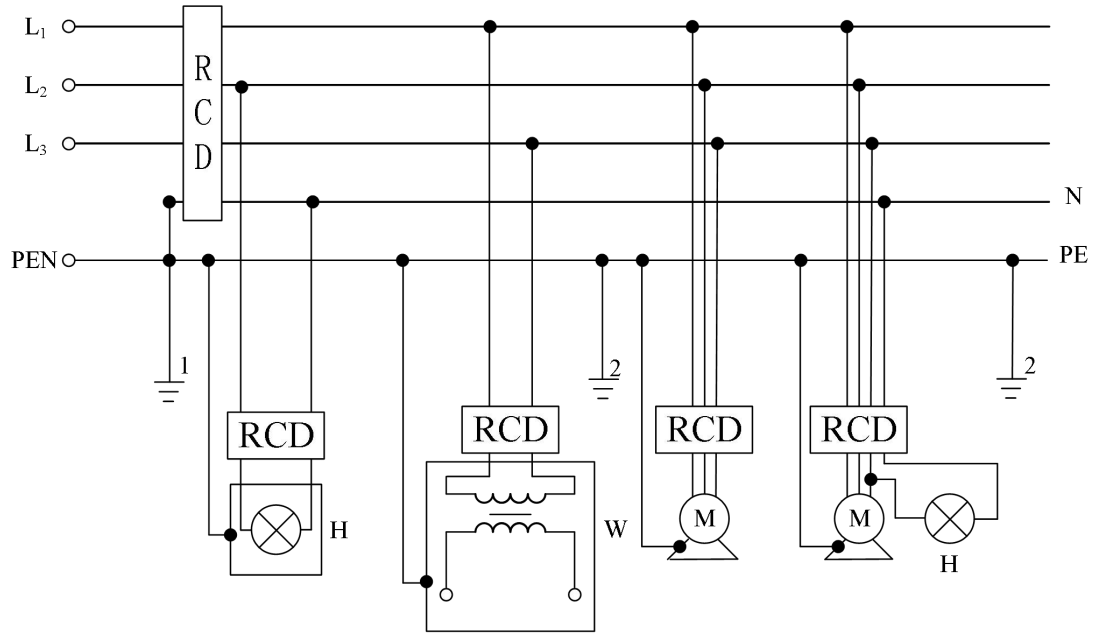


图 3.3.6-2 三相四线制供电的局部 TN-S 系统

L₁、L₂、L₃——相线；N——中性导体；PE——保护接地导体；1——总配电箱电源侧 PEN 重复接地；2——系统中间和末端处 PE 接地；T——变压器；RCD——剩余电流动作保护器；H——照明器；W——电焊机；M——电动机；PEN——保护接地中性导体

3.4 防雷保护

3.4.1 低压配电室架空线的进线或出线处应将绝缘子铁脚、金具连在一起与配电室的接地装置相连接。低压配电室应装设电涌保护器。

3.4.2 施工现场内的物料提升设备，以及钢脚手架和正在施工的在建工程等的金属结构，当在相邻建筑物、构筑物等设施的防雷装置接闪器的保护范围以外时，应按表 3.4.2 规定安装防雷装置。表 3.4.2 中地区年均雷暴日(d)应按现行国家标准《建筑物电子信息系统防雷技术规范》GB50343 的要求执行。当最高机械设备上接闪器的保护范围能覆盖其他设备，且又最后退出现场，则其他设备可不设防雷装置。确定防雷装置接闪器的保护范围可采用现行国家标准《建筑物防雷设计规范》GB50057 中的滚球法。

表 3.4.2 施工现场内机械设备及高架设施需安装防雷装置的规定

地区年平均雷暴日 (d)	机械设备高度 (m)
≤ 15	≥ 50
>15 , <40	≥ 32
≥ 40 , <90	≥ 20
≥ 90 及雷害特别严重地区	≥ 12

3.4.3 机械设备或设施的防雷引下线可利用该设备或设施的金属结构体，但应保证电气连接。

3.4.4 机械设备上的接闪器长度应为 1m~2m。塔式起重机、施工升降机、施工升降平台等设备可不另设接闪器。

3.4.5 安装接闪器的机械设备，所有固定的动力、控制、照明、信号及通信线路，宜采用钢管敷设。钢管与该机械设备的金属结构体应做电气连接。

3.4.6 施工现场内所有防雷装置的冲击接地电阻值不应大于 30Ω。

3.4.7 当机械设备已做防雷接地时，机械本身的电气设备所连接的保护接地导体（PE）应同时做 PE 接地，同一台机械电气设备的 PE 接地和机械的防雷接地可共用同一接地极，但接地应符合 PE 接地电阻值的要求。

3.5 接地与接地电阻

3.5.1 单台容量超过 100kVA 或使用同一接地装置并联运行且总容量超过 100kVA 的电力变压器或发电机的中性点工作接地电阻值不应大于 4Ω；单台容量不超过 100kVA 或使用同一接地装置并联运行且总容量不超过 100kVA 的电力变压器或发电机的中性点工作接地电阻值不应大于 10Ω；在土壤电阻率大于 1000Ω·m 地区，当达到上述接地

电阻值有困难时，中性点工作接地电阻值可提高到 30Ω 。

3.5.2 TN-S 系统中的保护接地导体 (PE) 除应在配电室或总配电箱处做接地外，还应在配电系统的中间处和末端处做 PE 接地。在 TN-S 系统中，保护接地导体 (PE) 每一处接地装置的接地电阻值不应大于 10Ω 。在工作接地电阻值允许达到 10Ω 的电力系统中，所有保护接地导体 (PE) 接地的等效电阻值不应大于 10Ω 。在 TN-S 系统中，不得将中性导体 (N) 再接地。

3.5.3 在有静电的施工现场内，对集聚在机械设备上的静电应采取接地泄放措施。防静电接地宜选择共用接地方式，当选择单独接地方式时，接地电阻不宜大于 10Ω ，并应与防雷接地装置保持 20m 以上间距。

3.5.4 当塔式起重机等机械设备在强电磁波源附近工作时，操作人员应戴绝缘手套和穿绝缘鞋，并应在吊钩与机体间采取绝缘隔离措施，或在吊钩吊装物体时，在吊钩上挂接临时接地装置。

3.5.5 防雷接地装置的设置，除应符合 3.4 节的要求外，还应考虑土壤干燥或冻结等季节变化的影响，应符合表 3.5.5 的规定，并按最恶劣的环境情况来选择季节系数。但防雷装置的冲击接地电阻值只考虑在雷雨季节中土壤干燥状态的影响。

表 3.5.5 接地装置的季节系数 ϕ 值

埋深 (m)	水平接地极	长 2~3m 的垂直接地极
0.5	1.4 ~ 1.8	1.2 ~ 1.4
0.8~1.0	1.25 ~ 1.45	1.15 ~ 1.3
2.5~3.0	1.0 ~ 1.1	1.0 ~ 1.1

注：大地比较干燥时，取表中较小值；比较潮湿时，取表中较大值。

3.5.6 每一组接地装置的接地线应采用 2 根及以上导体，在不同点与接地极做电气连接。不得采用铝导体做接地极或地下接地线。垂直接地极宜采用角钢、钢管或光面圆钢，不得采用螺纹钢。接地可利用自然接地极，但应保证其电气连接和热稳定。

4 配电装置

4.1 配电装置的设置

4.1.1 总配电箱以下可设若干分配电箱；分配电箱以下可设若干开关箱。总配电箱应设在靠近电源的区域，分配电箱应设在用电设备或负荷相对集中的区域，分配电箱与开关箱的距离不应超过 30m，开关箱与其控制的固定式用电设备的水平距离不宜超过 3m。

4.1.2 施工现场每台用电设备应有各自专用的开关箱，严禁同一个开关箱直接控制 2 台及 2 台以上用电设备。

4.1.3 动力配电箱与照明配电箱宜分别设置。当合并设置为同一配电箱时，动力和照明应分路配电，动力开关箱和照明开关箱应分设。

4.1.4 配电箱、开关箱应装设在干燥、通风及常温场所，未做好相关防护处理时不得装设在有严重损伤作用的瓦斯、烟气、潮气等有害介质中，亦不得装设在易受外来固体物撞击、强烈振动、液体浸溅及热源烘烤场所。

4.1.5 配电箱、开关箱周围应有足够 2 人同时工作的空间和通道，不得堆放任何妨碍操作、维修的物品，不得有灌木、杂草。

4.1.6 配电箱、开关箱应装设端正、牢固。固定式配电箱、开关箱的中心点与地面的垂直距离应为 1.4m~1.6m。移动式配电箱、开关箱应装设在坚固、稳定的支架上。其中心点与地面的垂直距离宜为 0.8m~1.6m。

4.1.7 配电箱、开关箱内的电器（含插座）应先安装在金属或非木质

阻燃绝缘电器安装板上，然后方可整体紧固在配电箱、开关箱箱体内部。

金属电器安装板与保护接地导体（PE）应做电气连接。

4.1.8 配电箱、开关箱内的电器（含插座）应按其规定位置紧固在电器安装板上，不得歪斜和松动。

4.1.9 配电箱的电器安装板上应分设 N 线端子板和 PE 端子板。N 线端子板应与金属电器安装板绝缘；金属电器安装板应与 PE 端子板做电气连接。进出配电箱的 N 线回路线缆应通过 N 线端子板进出；保护接地导体（PE）应通过 PE 端子板进出。

4.1.10 配电箱、开关箱内的连接线应采用铜芯绝缘导线。导线绝缘层的颜色应按本标准第 3.2.11 条要求配置并排列整齐；导线在配电箱、开关箱内不得有接头。

4.1.11 配电箱、开关箱的金属箱体、金属电器安装板以及电器正常不带电的金属底座、外壳等应通过 PE 端子板与保护接地导体（PE）做电气连接，金属箱门与金属箱体应通过采用黄/绿相间软绝缘导线做电气连接。

4.1.12 配电箱、开关箱的箱体尺寸应与箱内电器的数量和尺寸相适应，箱内电器安装板板面电器安装尺寸可按照表 4.1.12 确定。

表 4.1.12 配电箱、开关箱内电器安装尺寸选择值

间距名称	最小净距（mm）
并列电气（含单极熔断器）间	30
电器进、出线瓷管（塑胶管）孔与电器边沿间	15A， 30 20~30A， 50 60A以上、 80
上、下排电器进出线瓷管（塑胶管）孔间	25
电器进、出线瓷管（塑胶管）孔至板边	40
电器至板边	40

4.1.13 配电箱、开关箱中导线的进线口和出线口应设在箱体的下底面。

4.1.14 配电箱、开关箱的进、出线口应配置固定线卡，进出线应加绝缘护套并成束卡固在箱体上，不得与箱体直接接触。移动式配电箱、开关箱的进、出线应采用橡皮护套绝缘电缆，不得有接头。

4.1.15 配电箱、开关箱外形结构应具有防雨、防尘措施。

4.2 配电装置的电器选择

4.2.1 总配电箱内的电器装置应具备电源隔离，正常接通与分断电路，以及短路、过负荷、剩余电流保护功能。电器装置设置应符合下列规定：

1 当总路设置总剩余电流动作保护器时，还应装设总隔离开关、分路隔离开关以及总短路、过负荷保护电器，分路短路、过负荷保护电器。当所设总剩余电流动作保护器是同时具备短路、过负荷、剩余电流保护功能时，可不设总短路、过负荷保护电器；

2 当各分路设置分路剩余电流动作保护器时，还应装设总隔离开关、分路隔离开关以及总短路、过负荷保护电器，分路短路、过负荷保护电器。当分路所设剩余电流动作保护器是同时的具备短路、过负荷、剩余电流保护功能时，可不设分路分路短路、过负荷保护电器；

3 隔离开关应设置于电源进线端，应采用分断时具有可见分断点，并能同时断开电源所有极；

4 总路电器装置的额定值、动作整定值应与分路电器装置的额

定值、动作整定值相适应。

4.2.2 总配电箱应装设电压表、总电流表、电度表及其他需要的仪表。装设电流互感器时，其二次回路应与保护接地导体（PE）有一个连接点，且不得断开电路。

4.2.3 分配电箱应装设总隔离开关、分路隔离开关以及总短路、过负荷保护电器或分路短路、过负荷保护电器。其设置和选择应符合本标准第 4.2.1 条要求。

4.2.4 开关箱应装设隔离开关，短路、过负荷保护电器，以及剩余电流动作保护器。当剩余电流动作保护器同时具有短路、过负荷、剩余电流保护功能时，可不装设短路、过负荷保护电器。隔离开关应采用具有可见分断点，同时断开电源所有极的隔离电器，并应设置于电源进线端。

4.2.5 开关箱中的隔离开关只可直接控制照明电路和容量不大于 3.0kW 的动力电路，但不得频繁操作。容量大于 3.0kW 的动力电路应采用断路器控制，操作频繁时还应附设接触器或其他启动控制装置。

4.2.6 开关箱中各种开关电器的额定值和动作整定值应与其控制用电设备的额定值和特性相适应。通用电动机开关箱中电器规格可参考《工业与民用供配电设计手册》第四版中表 12.1。

4.2.7 配电箱、开关箱电源进线端不得采用插头和插座做活动连接。

4.2.8 配电箱、开关箱内的电器应可靠、完好，不得使用破损、不合格的电器。

4.3 配电装置的使用

4.3.1 配电箱、开关箱应有名称、用途、分路标记及系统接线图。

4.3.2 配电箱、开关箱箱门应上锁，并应由专人负责管理。

4.3.3 配电箱、开关箱应定期检查、维修。检查、维修人员应是专业电工；检查、维修时应按规定穿戴绝缘鞋、手套，应使用电工绝缘工具，并应做检查、维修工作记录。

4.3.4 对配电箱、开关箱进行定期维修、检查时，应将其前一级相应的电源隔离开关分闸断电，并悬挂“禁止合闸、有人工作”停电标识牌，不得带电作业。

4.3.5 配电箱、开关箱的操作顺序应符合下列规定：

- 1 送电操作顺序应为：总配电箱→分配电箱→开关箱；
- 2 停电操作顺序应为：开关箱→分配电箱→总配电箱。

4.3.6 施工现场停止作业 1 小时以上时，应将动力开关箱断电上锁。

4.3.7 开关箱的操作人员应符合本标准相关条款的规定。

4.3.8 配电箱、开关箱内不得放置任何杂物，并应保持整洁。

4.3.9 配电箱、开关箱内不得随意拉接其他用电设备。

4.3.10 配电箱、开关箱内的电器配置和接线不得随意改动。熔断器熔体更换时，不得采用不符合原规格的熔体代替。剩余电流动作保护器每天使用前应启动剩余电流试验按钮试跳一次，试跳不正常时不得使用。

4.3.11 配电箱、开关箱进线和出线不得承受外力，不得与金属尖锐断口、强腐蚀介质和易燃易爆物接触。

5 配电室及自备柴油发电机组

5.1 配电室

5.1.1 配电室应靠近电源，并应设在灰尘少、潮气少、振动小、无腐蚀介质、无易燃易爆物及道路畅通的地方。

5.1.2 成列的配电柜和控制柜两端应与保护接地导体（PE）做电气连接。配电室内配电柜的操作通道应铺设橡胶绝缘垫。

5.1.3 配电室和控制室应设置通风设施或空调设施，并应采取防止雨雪侵入和动物进入的措施。

5.1.4 配电室布置应符合下列规定：

1 配电柜正面的操作通道宽度，单列布置或双列背对背布置不应小于 1.5m，双列面对面布置不应小于 2m；

2 配电柜后面的维护通道宽度，单列布置或双列面对面布置不应小于 0.8m，双列背对背布置不应小于 1.5m，个别地点有建筑物结构凸出的地方，则此点通道宽度可减少 0.2m；

3 配电柜侧面的维护通道宽度不应小于 1m；

4 配电室的顶棚与地面的距离不应小于 3m；

5 配电室内设置值班或检修室时，该室边缘距配电柜的水平距离应大于 1m，并采取屏障隔离；

6 配电室内的裸母线与地面垂直距离不大于 2.5m 时，应采用遮栏隔离，遮栏或外护物底部距地面的高度不应低于 2.2m；

7 配电装置的上端距顶棚不应小于 0.5m；

8 配电室内的裸母线应涂刷有色油漆，以标识相序；以柜正面方向为基准，其涂色应符合表 5.1.4 规定；

表 5.1.4 母线涂色

相别	颜色	垂直排列	水平排列	引下排列
L ₁ (A)	黄	上	后	左
L ₂ (B)	绿	中	中	中
L ₃ (C)	红	下	前	右
N	淡蓝	—	—	—

9 配电室的建筑物和构筑物的耐火等级不应低于 3 级，室内应配置砂箱和可用于扑灭电气火灾的灭火器；

10 配电室的门应向外开，并配锁；

11 配电室照明应分别设置正常照明和应急照明。

5.1.5 配电柜应装设电度表、电流表、电压表。电流表与计费电度表不得共用一组电流互感器。

5.1.6 配电柜应装设电源隔离开关及短路、过负荷、剩余电流保护电器。电源隔离开关分断时应有明显可见分断点。剩余电流动作保护器可装设于总配电柜或各分配电柜。配电柜的电器配置与接线应符合总配电箱电气配置与接线的要求。

5.1.7 配电柜应编号，并应有用途标记。

5.1.8 配电柜或配电线路停电维修时，应挂接地线，并应悬挂“禁止合闸、有人工作”停电标识牌。停送电应由专人负责。

5.1.9 配电室应保持整洁，不得堆放任何妨碍操作、维修的杂物。

5.2 自备柴油发电机组

5.2.1 发电机组及其控制、配电、修理室等可分开设置；在保证电气安全距离和满足防火要求情况下可合并设置。

5.2.2 发电机组的排烟管道应伸出室外。发电机组及其控制、配电室内应配置可用于扑灭电气火灾的灭火器，不得存放贮油桶。

5.2.3 发电机组电源与市电线路电源严禁并列运行。

5.2.4 发电机组三相四线制供电系统的接地应纳入施工现场的接地系统，接地电阻值应符合本标准相关条款的要求。

5.2.5 发电机的控制屏宜装设下列仪表：

- 1 交流电压表；
- 2 交流电流表；
- 3 有功功率表；
- 4 电度表；
- 5 功率因数表；
- 6 频率表；
- 7 直流电流表。

5.2.6 发电机组除成套保护装置外，应设置电源转换装置与市电进行转换及隔离。

5.2.7 当多台发电机组并列运行时，应装设同期装置，并在机组同步运行后再向负载供电。

6 配电线路

6.1 架空线路

6.1.1 架空线应采用绝缘导线。

6.1.2 架空线应架设在专用电杆上，不得架设在树木、脚手架及其他设施上。

6.1.3 架空线导体截面的选择应符合下列规定：

1 导线中的计算负荷电流不得大于其长期连续负荷允许载流量；

2 线路末端电压偏移不应大于其额定电压的 $\pm 5\%$ ；

3 中性导体（N）和保护接地导体（PE）截面不应小于相导体截面的 50%，单相线路的中性导体（N）截面应与相导体截面相同；

4 按机械强度要求，绝缘铜线截面不应小于 10mm^2 ，绝缘铝线截面不应小于 16mm^2 ；

5 在跨越铁路、公路、河流、电力线路档距内，绝缘铜线截面不应小于 16mm^2 ，绝缘铝线截面不应小于 25mm^2 。

6.1.4 架空线路在一个档距内，每层导线的接头数不得超过该层导线条数的 50%，且一条导线应只有一个接头。在跨越铁路、公路、河流、电力线路档距内，架空线路不得有接头。

6.1.5 架空线路相序排列应符合下列规定：

1 动力、照明线路在同一横担上架设时，导线相序排列应是：面向负荷从左侧起依次为 L_1 、N、 L_2 、 L_3 、PE；

2 动力、照明线路在二层横担上分别架设时，导线相序排列应是：上层横担面向负荷从左侧起依次为 L₁、L₂、L₃；下层横担面向负荷从左侧起依次为 L₁(L₂、L₃)、N、PE。

6.1.6 架空线路的档距不应大于 35m。

6.1.7 架空线路的线间距不应小于 0.3m，靠近电杆的两导线的间距不应小于 0.5m。

6.1.8 架空线路横担间的最小垂直距离不应小于表 6.1.8-1 所列数值；横担宜采用角钢或方木，低压铁横担角钢应按表 6.1.8-2 选用；方木横担截面应按 80mm×80mm 选用，横担长度应按表 6.1.8-3 选用。

表 6.1.8-1 横担间的最小垂直距离

排列方式	直线杆 (m)	分支或转角杆 (m)
高压与低压	1.2	1.0
低压与低压	0.6	0.3

表 6.1.8-2 低压铁横担角钢选用

导体截面(mm ²)	直线杆	分支或转角杆	
		二线及三线	四线及以上
16 25 35 50	L50×5	2×L50×5	2×L63×5
70 95 120	L63×5	2×L63×5	2×L70×6

表 6.1.8-3 横担长度选用

横担长度(m)		
二线	三线、四线	五线
0.7	1.5	1.8

6.1.9 架空线路与邻近线路或固定物的距离应符合表 6.1.9 的规定。

表 6.1.9 架空线路与邻近线路或固定物的距离

项目	距离类别						
最小净空 距离(m)	架空线路的过引线、 接下线与邻线		架空线与架空 线，电杆外缘			架空线与摆动最大时树梢	
	0.13		0.05			0.50	
最小垂直 距离(m)	架空线同 杆架设下 方的通信、 广播线路	架空线最大弧垂与地面			架空线 最大弧 垂与暂 设工程 顶端	架空线与邻近电 力线路交叉	
		施工 现场	机动 车道	铁路 轨道		1kV 以下	1~ 10kV
	1.0	4.0	6.0	7.5	5.0	1.2	2.5
最小水平 距离(m)	架空线电杆 与路基边缘		架空线电杆与 铁路轨道边缘		架空线边线与 建筑物凸出部分		
	1.0		杆高(m)+3.0		1.0		

6.1.10 架空线路宜采用钢筋混凝土杆、木杆或绝缘材料杆。钢筋混凝土杆不得有露筋、宽度大于 0.4mm 的裂纹和扭曲；木杆不得腐蚀，其梢径不应小于 140mm。

6.1.11 电杆埋设深度宜为杆长的 1/10 加 0.6m，回填土应分层夯实。在松软土质处宜加大埋入深度或采用卡盘等加固措施。

6.1.12 架空线路上横担及绝缘子数量设置应符合以下规定：

1 直线杆和 15° 以下的转角杆，可采用单横担单绝缘子，但跨越机动车道时应采用单横担双绝缘子；

2 15° 到 45° 的转角杆应采用双横担双绝缘子；

3 45° 以上的转角杆，应采用十字横担。

6.1.13 架空线路绝缘子应根据线杆类型选择，并应符合下列规定：

1 直线杆应采用针式绝缘子；

2 耐张杆应采用蝶式绝缘子。

6.1.14 电杆的拉线宜采用不少于 3 根直径 4.0mm 的镀锌钢丝。拉线与电杆的夹角应在 30°~45°之间。拉线埋设深度不应小于 1m。电杆拉线如从导线之间穿过，应在高于地面 2.5m 处装设拉线绝缘子。

6.1.15 因受地形环境限制不能装设拉线时，可采用撑杆代替拉线，撑杆埋设深度不应小于 0.8m，其底部应垫底盘或石块。撑杆与电杆的夹角宜为 30°。

6.1.16 接户线在档距内不得有接头，进线处离地高度不应小于 2.5m。接户线最小截面应符合表 6.1.16-1 规定。接户线线间及与邻近线路间的距离应符合表 6.1.16-2 的规定。

表 6.1.16-1 接户线的最小截面

接户线架设方式	接户线长度 (m)	接户线截面(mm ²)	
		铜线	铝线
架空或沿墙敷设	10~25	6	10
	≤10	4	6

表 6.1.16-2 接户线线间及与邻近线路间的距离

接户线架设方式	接户线档距(m)	接户线线间距离(mm)
架空敷设	≤25	150
	>25	200
沿墙敷设	≤6	100
	>6	150
架空接户线与广播电话线交叉时的距离(mm)		接户线在上部，600 接户线在下部，300
架空或沿墙敷设的中性导体和相导体交叉时的距离 (mm)		100

6.1.17 架空线路应有短路保护和过负荷保护，短路保护和过负荷保护电器应符合 GB 16895.5 2012 《建筑物电气装置第 4-43 部分安全防护过电流保护》的相关要求。电缆的选择应符合 GB/T 16895.6-2014

《低压电气装置第 5-52 部分：电气设备的选择和安装布线系统》的相关要求。

6.2 电缆线路

6.2.1 电缆线路必须符合下列要求：

- 1 电缆芯线必须包含全部工作导体和保护接地导体（PE）；
- 2 TN-S 系统采用三相四线供电时必须选用五芯电缆，采用单相供电时必须选用三芯电缆；
- 3 中性导体（N）必须是淡蓝色绝缘线，保护接地导体（PE）必须是黄/绿相间绝缘线，严禁混用。

6.2.2 电缆线路导体截面的选择应符合本标准第 6.1.3 条中第 1 款、第 2 款、第 3 款的规定，根据其长期连续负荷允许载流量和允许电压偏移确定。

6.2.3 电缆线路应采用埋地或架空敷设，不得沿地面明设，并应避免机械损伤和介质腐蚀。埋地电缆路径应设标识桩。

6.2.4 电缆类型应根据敷设方式、环境条件等因素选择。埋地敷设宜选用铠装电缆；架空敷设宜选用无铠装电缆。当选用无铠装电缆时，应采取防水、防腐措施。

6.2.5 电缆直接埋地敷设的深度不应小于 0.7m，且应在电缆紧邻上、下、左、右侧均匀敷设不小于 50mm 厚的细砂，然后覆盖砖或混凝土板等硬质保护层。

6.2.6 埋地电缆在穿越建筑物、构筑物、道路、易受机械损伤、介质

腐蚀场所及引出地面从 2.0m 高到地下 0.2m 处，应加设防护套管。防护套管内径不应小于电缆外径的 1.5 倍。

6.2.7 埋地电缆与其附近外电电缆和管沟的平行间距不应小于 2m，交叉间距不应小于 1m。

6.2.8 埋地电缆的接头应设置在的专用接线盒内，接线盒应具有防水、防尘、防机械损伤等特性，并应远离易燃、易爆、易腐蚀场所。

6.2.9 架空电缆应沿电杆、支架或墙壁敷设，并采用绝缘子固定，绑扎线应采用绝缘线，固定点间距应保证电缆能承受自重所带来的荷载，敷设高度应符合本标准第 6.1 节架空线路敷设高度的要求，但沿墙壁敷设时最大弧垂距地不应小于 2.0m。

6.2.10 在建工程内的电缆线路架设应符合以下规定：

- 1 应采用电缆埋地敷设，不得穿越脚手架引入；
- 2 电缆垂直敷设应充分利用在建工程的竖井、垂直孔洞等，并宜靠近用电负荷中心，固定点每楼层不应少于一处；
- 3 电缆水平敷设宜沿墙或门口刚性固定，最大弧垂距地不应小于 2.0m；
- 4 装饰装修工程电源线可沿墙角、地面敷设，但应采取防机械损伤和电火措施。
- 5 装饰装修工程或其他特殊阶段，应补充编制单项施工用电方案。

6.2.11 电缆线路应有短路保护和过负荷保护，短路保护和过负荷保护电器与电缆的选择应符合本标准第 6.1.17 条的规定。

6.3 室内配线

6.3.1 室内配线应采用绝缘电线或电缆。

6.3.2 室内配线应符合下列规定：

1 室内配线类型可沿瓷瓶、塑料槽盒、钢索等明敷设，或穿保护导管暗敷设；

2 潮湿环境或沿地面内配线时，应穿保护导管敷设，管口和管接头应粘接牢固；

3 当采用金属保护导管敷设时，金属保护导管应做等电位联结，且与保护接地导体（PE）相连接。

6.3.3 室内明敷设主干线距地面高度不应小于 2.5m。

6.3.4 架空进户线的室外端应采用绝缘子固定，过墙处应穿管保护，距地面高度不应小于 2.5m，并应采取防雨措施。

6.3.5 室内配线所用导线或电缆的截面应根据用电设备或线路的计算负荷和计算机械强度确定，但铜导线截面不应小于 2.5mm^2 ，铝导线截面不应小于 10mm^2 。

6.3.6 室内配线应有短路保护和过负荷保护，短路保护和过负荷保护电器元件选配应符合本标准第 6.1.17 条的规定。

6.3.7 钢索配线应符合下列规定：

1 钢索截面的选择应根据跨距、载荷和机械强度等因素确定，且截面不宜小于 10mm^2 ；

2 钢索支持点间距不宜大于 12m；

3 钢索与终端拉环套接应采用心形环，固定钢索的线卡不应少

于 2 个；

4 钢索端头应用镀锌铁线绑扎紧密，并与保护接地导体（PE）作可靠连接；

5 当钢索长度不大于 50m 时，应在钢索一端装设索具螺旋扣紧固；当钢索长度大于 50m 时，应在钢索两端装设索具螺旋扣紧固。

6.3.8 室内钢索配线距地面应大于 2.5m。当瓷夹固定导线时，导线间距不应小于 35mm，瓷夹间距不应大于 800mm；当瓷瓶固定导线时，导线间距不应小于 100mm，瓷瓶间距不应大于 1500mm。

7 电动建筑机械和手持式电动工具

7.1 一般规定

7.1.1 施工现场中电动建筑机械和手持式电动工具的选购、使用、检查和维修应符合下列规定：

1 选购的电动建筑机械、手持式电动工具及其用电安全装置应符合相应的国家现行有关标准的规定，且与使用环境相适应，并具有产品合格证和使用说明书；

2 应建立和执行专人专机负责制，并定期检查和维修保养；

3 保护接地导体（PE）连接应符合本标准第 3.2.1 条和 3.2.13 条要求。运行时产生振动的设备金属基座、外壳与保护接地导体（PE）的连接应牢固可靠；

4 剩余电流保护应符合本标准第 3.3.1～3.3.5 条及 4.2.4 条要求；

5 应按使用说明书使用、检查、维修。

7.1.2 塔式起重机、施工升降机、滑升模板的金属操作平台及需要设置避雷装置的物料提升机，除应连接保护接地导体（PE）外，还应与各自的接地装置相连接。设备的金属结构构件之间应保证电气连接。

7.1.3 手持式电动工具中的塑料外壳 II 类工具和一般场所手持式电动工具中的 III 类工具可不连接保护接地导体（PE）。

7.1.4 电动建筑机械和手持式电动工具的电缆线路应符合下列规定：

- 1 电缆芯线应符合本标准第 6.2.1 条第 2 款规定；
- 2 橡皮护套铜芯软电缆应无接头，应满足用电设备的使用要求，其性能应符合现行国家标准《额定电压 450/750V 及以下橡皮绝缘电缆 第一部分：一般要求》GB/T 5013.1 和《额定电压 450/750V 及以下橡皮绝缘电缆 第四部分：软线和软电缆》GB/T 5013.4 的规定。其截面可按《工业与民用供配电设计手册》第四版中表 12.1 选配；
- 3 电缆芯线数应根据负荷及其控制电器的相数和线数确定；
- 4 三相四线时，应选用五芯电缆；
- 5 三相三线时，应选用四芯电缆；
- 6 单相二线时，应选用三芯电缆；
- 7 当三相用电设备中配置有单相用电器具时，应选用五芯电缆。

7.1.5 电动建筑机械或手持式电动工具的开关箱应符合本标准第 4.2.4 条和第 4.2.5 条的规定。开关箱内正、反向运转控制装置中的控制电器应采用接触器、继电器等自动控制电器，不得采用手动双向转换开关作为控制电器。电器规格可按《工业与民用供配电设计手册》第四版中表 12.1 选配。

7.2 起重机械

7.2.1 塔式起重机的电气设备应符合现行国家标准《塔式起重机安全规程》GB 5144 中的要求。

7.2.2 塔式起重机应按本标准第 3.4.7 条要求做保护接地导体（PE）接地和防雷接地。轨道式塔式起重机接地装置的设置应符合下列规

定：

- 1 轨道两端应各设一组接地装置；
- 2 轨道接头处应作电气连接，两条轨道端部应作环形电气连接；
- 3 较长轨道每隔不大于 20m 应增设一组接地装置。

7.2.3 塔式起重机与外电线路的安全距离应符合本标准第 8.1.4 条要求。

7.2.4 轨道式塔式起重机的电缆不得拖地行走。

7.2.5 需要夜间工作的塔式起重机，可在塔式起重机塔身或顶升装置围栏处设置正对工作面的投光灯，但接触处需采取绝缘隔离措施。

7.2.6 塔身高于 30m 的塔式起重机，应在塔顶和臂架端部设红色信号灯。

7.2.7 施工升降机梯笼内、外均应安装紧急停止开关。

7.2.8 施工升降机应安装起重量限制器和防坠安全器，并灵敏可靠。

7.2.9 施工升降机应安装极限限位开关和上下限位开关，并灵敏可靠。

7.2.10 施工升降机应具有门机电联锁装置和顶窗电气安全开关，并灵敏可靠。

7.2.11 施工升降机在每日工作前应对行程开关、限位开关、紧急停止开关、驱动机构和制动器等进行检查，正常后方可使用。检查时应有防坠落措施。

7.3 桩工机械

7.3.1 潜水式钻孔机电机的密封性能应符合现行国家标准《外壳防护等级(IP 代码)》GB/T 4208 中的 IP68 级的规定。

7.3.2 潜水电机的负荷线应采用防水橡皮护套铜芯软电缆，长度不应小于 1.5m，且不得承受外力。

7.3.3 桩工机械开关箱中的剩余电流动作保护器应符合本标准第 3.3 节的要求，且保护接地导体（PE）连接可靠，电缆线不得随意拖地。

7.4 夯土机械

7.4.1 夯土机械开关箱中的剩余电流动作保护器应符合本标准第 3.3.2 条的要求。

7.4.2 夯土机械保护接地导体（PE）的连接点应牢固可靠、不易松动。

7.4.3 夯土机械的负荷线应采用耐气候型橡皮护套铜芯软电缆。

7.4.4 使用夯土机械应按规定穿戴绝缘用品，使用过程应有专人调整电缆，电缆长度不应大于 50m。电缆不得缠绕、扭结或被夯土机械跨越。

7.4.5 多台夯土机械并列工作时，其间距不应小于 5m；前后工作时，其间距不应小于 10m。

7.4.6 夯土机械的操作扶手应绝缘。

7.5 焊接机械

7.5.1 电焊机械应放置在防雨、干燥和通风良好的地方。焊接现场不得有易燃、易爆物品。

7.5.2 交流电焊机一次侧电源线长度不应大于 5m，其电源进线处应设置防护罩。发电机式直流电焊机的换向器应经常检查和维护，应消除可能产生的异常电火花。

7.5.3 电焊机械开关箱中的剩余电流动作保护器应符合本标准第 3.3.2 条的要求。交流电焊机械应配装防二次侧触电保护器。

7.5.4 电焊机械的二次线应采用防水橡皮护套铜芯软电缆，电缆长度不应大于 30m，不得采用金属构件或结构钢筋代替二次线的中性导体。

7.5.5 使用电焊机械焊接时应穿戴防护用品，不得露天冒雨从事电焊作业。

7.6 手持式电动工具

7.6.1 一般场所下，手持式电动工具的使用应符合下列规定：

1 选用 II 类手持式电动工具，选用 I 类手持式电动工具时其金属外壳与保护接地导体（PE）做电气连接；

2 除塑料外壳 II 类工具外，相关开关箱中剩余电流动作保护器的额定剩余动作电流不应大于 15mA，额定剩余电流动作时间不应大于 0.1s，其负荷线插头具备专用的保护触头；

3 手持式电动工具的电源线插头与开关箱的插座在结构上应保

持一致，避免导电触头和保护触头混用。

7.6.2 在潮湿场所或金属构架上操作时，手持式电动工具的使用应符合下列规定：

- 1 应选用 II 类或由安全隔离变压器供电的 III 类手持式电动工具；
- 2 开关箱和控制箱应设置在作业场所外干燥区域；
- 3 不得使用 I 类手持式电动工具。

7.6.3 在有限空间作业时，手持式电动工具的使用应符合下列规定：

- 1 应选用由安全隔离变压器供电的 III 类手持式电动工具，其开关箱和安全隔离变压器均设置在有限空间之外便于操作的地方，且保护接地导体（PE）连接符合本标准第 3.2.6 条的要求；
- 2 剩余电流动作保护器的选择应符合本标准第 3.3.2 条的要求；
- 3 操作过程中，应设置专人在外面监护。

7.6.4 手持式电动工具的负荷线应采用耐气候型的橡皮护套铜芯软电缆，并不得有接头。

7.6.5 手持式电动工具的标志、外壳、手柄、插头、开关、负荷线等应完好无损，使用前对工具外观检查合格后进行空载检查，空载运转正常后方可使用。定期对工具绝缘电阻进行测量，绝缘电阻值不应小于表 7.6.5 规定的数值。

表 7.6.5 手持式电动工具绝缘电阻限值

被试绝缘	绝缘电阻/MΩ
带电部分与壳体之间：	
——基本绝缘	2
——加强绝缘	7

带电部分与Ⅱ类工具中仅用基本绝缘与带电部分隔离的金属零件之间	2
Ⅱ类工具中仅用基本绝缘与带电部分隔离的金属零件与壳体之间	5

注：绝缘电阻用 500V 兆欧表或绝缘电阻测试仪测量。

7.6.6 使用手持式电动工具时，应按规定穿戴绝缘防护用品。

7.7 其他电动建筑机械

7.7.1 混凝土搅拌机、插入式振动器、平板振动器、地面抹光机、水磨石机、钢筋加工机械、木工机械和水泵等设备的剩余电流保护应符合本标准第 3.3.2 条要求。

7.7.2 混凝土搅拌机、插入式振动器、平板振动器、地面抹光机、水磨石机、钢筋加工机械和木工机械的供电线路应采用耐气候型橡皮护套铜芯软电缆，并不得有任何破损和接头。水泵的供电线路应采用防水橡皮护套铜芯软电缆，不得有任何破损和接头，并不得承受任何外力。

7.7.3 对混凝土搅拌机、钢筋加工机械、木工机械等设备进行清理、检查、维修时，应首先将其开关箱分闸断电，呈现可见电源分断点，并关门上锁。

8 外电线路及电气设备防护

8.1 外电线路防护

8.1.1 在建工程外电架空线路正下方不得有人作业、建造生活设施，或堆放建筑材料、周转材料及其他杂物等。

8.1.2 在建工程(含脚手架)的周边与外电架空线路的边线之间的最小安全操作距离应符合表 8.1.2 规定。

表 8.1.2 在建工程(含脚手架)的周边与架空线路的边线之间的最小安全操作距离

外电线路电压等级(kV)	<1	1~10	35~110	220	330~500
最小安全操作距离(m)	7.0	8.0	8.0	10	15

注：上、下脚手架的斜道不宜设在有外电线路的一侧。

8.1.3 施工现场的机动车道与外电架空线路交叉时，架空线路的最低点与路面的最小垂直距离应符合表 8.1.3 规定。

表 8.1.3 施工现场的机动车道与架空线路交叉时的最小垂直距离

外电线路电压等级 (kV)	<1	1~10	35
最小垂直距离 (m)	6.0	7.0	7.0

8.1.4 起重机不得越过无防护设施的外电架空线路作业。在外电架空线路附近吊装时，塔式起重机的吊具或被吊物体端部与架空线路之间的最小安全距离应符合表 8.1.4 规定。

表 8.1.4 起重机与架空线路边线的最小安全距离

安全距离 (m) \ 电压 (kV)	<1	10	35	110	220	330	500
	沿垂直方向	1.5	3.0	4.0	5.0	6.0	7.0
沿水平方向	1.5	2.0	3.5	4.0	6.0	7.0	8.5

8.1.5 施工现场开挖沟槽边缘与外电埋地电缆沟槽边缘之间的距离不应小于 0.5m。

8.1.6 当本标准第 8.1.2 条、第 8.1.3 条及第 8.1.4 条的规定不能实现时，应采取绝缘隔离防护措施，并应悬挂醒目的警告标识。架设防护设施时，应经有关部门批准，采用线路暂时停电或其他可靠的安全技术措施，并应有电气工程技术人员和专职安全人员监护。防护设施与外电线路之间的安全距离不应小于表 8.1.6 所列数值。防护设施应坚固、稳定，且对外电线路的隔离防护应达到 IP30 级。

表 8.1.6 防护设施与外电线路之间的最小安全距离

外电线路电压等级 (kv)	≤10	35	110	220	330	500
最小安全距离 (m)	2.0	3.5	4.0	5.0	6.0	7.0

8.1.7 当本标准第 8.1.6 条规定的防护措施不能实现时，应与有关供电部门协商，采取停电、迁移外电线路等措施。

8.1.8 当在外电架空线路附近开挖沟槽时，施工现场应设有专人巡视，并采取加固措施，防止外电架空线路电杆倾斜、悬倒。

8.2 电气设备防护

8.2.1 电气设备现场周围不得存放易燃易爆物、污源和腐蚀介质，并应采取防护措施，其防护等级应与环境条件相适应。

8.2.2 电气设备设置场所应采取防护措施，能避免物体打击和机械损伤。

9 照明

9.1 一般规定

9.1.1 在坑、洞、井、隧道、管廊、厂房、仓库、地下室等自然采光差的场所或需要夜间施工的场所应设一般照明或混合照明。

9.1.2 现场照明应采用高光效、长寿命的照明光源，对需大面积照明的场所，宜采用安全节能光源。

9.1.3 照明器的选择应按下列环境条件确定：

- 1 潮湿场所应选用密闭型防水照明器；
- 2 含有大量尘埃但无爆炸和火灾危险的场所，应选用防尘型照明器；
- 3 有爆炸和火灾危险的场所，应按危险场所等级选用防爆型照明器；
- 4 存在较强振动的场所，应选用防振型照明器；
- 5 有酸碱等强腐蚀介质场所，应选用耐酸碱型照明器。

9.1.4 照明器具和器材的质量应符合国家现行有关标准的规定，不应使用绝缘老化或破损的器具和器材。

9.1.5 无自然采光的地下大空间施工场所，应编制单项照明用电方案。

9.2 照明供电

9.2.1 一般场所宜选用额定电压为 220V 的照明器。

9.2.2 下列特殊场所应使用安全特低电压照明器：

1 隧道、人防工程、高温、有导电灰尘、潮湿场所的照明，电源电压不应大于 AC 36V；

2 灯具离地面高度低于 2.5m 的场所，照明电源电压不应大于 AC 36V；

3 易触及带电体场所的照明，电源电压不应大于 AC 24V；

4 导电良好的地面、锅炉或金属容器内的照明，电源电压不应大于 AC 12V。

9.2.3 使用行灯应符合下列规定：

1 电源电压不应大于 36V；

2 灯体应与手柄坚固、绝缘良好并耐热耐潮湿；

3 灯头应与灯体结合牢固，灯头无开关；

4 灯泡外部应有金属保护网；

5 金属网、反光罩、悬吊挂钩应固定在灯具的绝缘部位上。

9.2.4 远离电源的小面积工作场地、道路照明、警卫照明或额定电压为 12V~36V 照明的场所，其电压允许偏移值为额定电压值的-10%~+5%；其余场所电压允许偏移值为额定电压值的±5%。

9.2.5 照明变压器必须使用双绕组型安全隔离变压器。

9.2.6 照明系统宜使三相负荷平衡，其中每一单相回路上，灯具和插座数量不宜超过 25 个，工作电流不宜超过 16A。

9.2.7 携带式变压器的一次侧电源线应采用橡皮护套或塑料护套铜芯软电缆，中间不得有接头，长度不宜超过 3m，其中绿/黄双色线只

可作保护接地导体（PE）使用，电源插头应有保护触头。

9.2.8 中性导体截面应按下列规定选择：

- 1 单相供电时，中性导体截面应与相导体截面相同；
- 2 三相四线制线路中，当照明器为节能型光源时，中性导体截面不应小于相导体截面的 50%；当照明器为气体放电灯时，中性导体截面应与最大负载相相导体截面相同；
- 3 在逐相切断的三相照明电路中，中性导体截面应与最大负载相相导体截面相同。

9.3 照明装置

9.3.1 照明灯具的金属外壳应与保护接地导体（PE）电气连接，照明开关箱内应装设隔离开关、短路及过载保护电器和剩余电流动作保护器。

9.3.2 室外 220V 灯具距地面不应低于 3m，室内 220V 灯具距地面不应低于 2.5m。普通灯具与易燃物距离不宜小于 300mm；对于自身发热较高灯具与易燃物距离不宜小于 500mm，且不得直接照射易燃物。达不到规定安全距离时，应采取隔热措施。

9.3.3 路灯的每个灯具应单独装设熔断器保护，灯头线应做防水弯。

9.3.4 荧光灯管应采用管座固定或用吊链悬挂。荧光灯的镇流器不得安装在易燃的结构物上。

9.3.5 钠、铊、铟等金属卤化物灯具的安装高度宜在 3m 以上，灯线应固定在接线柱上，不得靠近灯具表面。

9.3.6 投光灯的底座应安装牢固，应按需要的光轴方向将枢轴拧紧固定。

9.3.7 螺口灯头及其接线应符合下列规定：

- 1 灯头的绝缘外壳应无损伤、无漏电；
- 2 相线应接在与中心触头相连的一端，中性导体应接在与螺纹口相连的一端。

9.3.8 灯具内的接线应牢固，灯具外的接线应做可靠的防水绝缘包扎。

9.3.9 灯具的相线应经开关控制，不得将相线直接引入灯具。

9.3.10 对夜间影响飞机或车辆通行的在建工程及机械设备，应设置醒目的红色信号灯，其电源应设在施工现场总电源开关的电源侧。

10 临时用电工程管理

10.1 临时用电工程组织设计

10.1.1 施工现场临时用电设备在 5 台及以上或设备总容量在 50kW 及以上者，应编制用电工程组织设计。

10.1.2 临时用电工程组织设计应在现场勘测和确定电源进线、变电所或配电室位置及线路走向后进行，并应包括下列主要内容：

- 1 工程概况；
- 2 编制依据；
- 3 施工现场用电容量统计；
- 4 负荷计算；
- 5 选择变压器；
- 6 设计配电系统和装置
 - 1) 设计配电线路，选择电线或电缆；
 - 2) 设计配电装置，选择电器；
 - 3) 设计接地装置；
 - 4) 设计防雷装置；
 - 5) 绘制临时用电工程图纸，主要包括用电工程总平面图、配电装置布置图、配电系统接线图、接地装置设计图。
- 7 确定防护措施；
- 8 制定安全用电措施和电气防火措施。

10.1.3 临时用电工程图纸应单独绘制，临时用电工程应按图施工。

10.1.4 临时用电工程组织设计编制及变更时，应履行“编制、审核、批准”程序，由电气工程技术人员组织编制，经相关部门审核及具有法人资格企业的技术负责人批准后实施。变更用电工程组织设计时，应补充有关图纸资料。

10.1.5 临时用电工程应经总承包单位和使用单位共同验收，合格后方可使用。

10.1.6 施工现场临时用电设备在 5 台以下和设备总容量在 50kW 以下者，应制定安全用电和电气防火措施，并应符合本标准第 10.1.4、10.1.5 条规定。

10.2 电工及用电人员

10.2.1 电工应经过按国家现行标准考核合格后，持证上岗工作；其他用电人员应通过相关安全教育培训和技术交底，考核合格后方可上岗工作。

10.2.2 安装、巡检、维修临时用电设备和线路，应由电工完成，并应有人监护。电工等级应同工程的难易程度和技术复杂性相适应。

10.2.3 各类用电人员应掌握安全用电基本知识和所用设备的性能，并应符合下列规定：

- 1 使用电气设备前应按规定穿戴和配备好相应的劳动防护用品，并应检查电气装置和保护设施，不得设备带“缺陷”运转；
- 2 保管和维护所用设备，发现问题应及时报告解决；
- 3 暂时停用设备的开关箱应分断电源隔离开关，并应关门上锁；

4 移动电气设备时，应经电工切断电源并做妥善处理后进行。

10.3 临时用电工程的检查

10.3.1 临时用电工程应定期检查。定期检查时，应复查接地电阻值、绝缘电阻值和进行剩余电流动作保护器的剩余电流动作参数测定。

10.3.2 临时用电工程定期检查应按分部、分项工程进行，对安全隐患应及时处理，并应履行复查验收手续。

10.4 安全技术档案

10.4.1 施工现场临时用电工程应建立安全技术档案，并应包括下列内容：

- 1 用电工程组织设计编制、修改和审批的全部资料；
- 2 施工现场临时用电工程主要设备、材料的产品合格证、相关认证报告、检测报告等；
- 3 用电工程技术交底资料；
- 4 用电工程检查验收表；
- 5 电气设备的试、检验凭单和调试记录；
- 6 接地电阻、绝缘电阻和剩余电流动作保护器的剩余电流动作参数测定记录表；
- 7 定期检（复）查表；
- 8 电工安装、巡检、维修、拆除工作记录；
- 9 施工现场临时用电工程管理制度、分包单位临时用电安全生

产协议、电工特种作业操作资格证等。

10.4.2 安全技术档案应由主管该现场的电气技术人员负责建立与管理，并应在临时用电工程拆除后统一归档。

本标准用词说明

1 为便于在执行本标准条文时区别对待,对要求严格程度不同的用词说明如下:

1) 表示很严格,非这样做不可的:

正面词采用“必须”,反面词采用“严禁”;

2) 表示严格,在正常情况下均应这样做的:

正面词采用“应”,反面词采用“不应”或“不得”;

3) 表示允许稍有选择,在条件许可时首先这样做的:

正面词采用“宜”,反面词采用“不宜”;

4) 表示有选择,在一定条件下可以这样做的,可采用“可”。

2 条文中指明应按其他有关标准执行的写法为:“应符合……的规定”或“应按……执行”。

引用标准名录

- 1 《建筑物防雷设计规范》 **GB 50057**
- 2 《建筑物电子信息系统防雷技术规范》 **GB 50343**
- 3 《外壳防护等级（IP 代码）》 **GB/T 4208**
- 4 《额定电压 450/750V 及以下橡皮绝缘电缆 第一部分：一般要求》
GB/T 5013.1
- 5 《额定电压 450/750V 及以下橡皮绝缘电缆 第四部分：软线和软
电缆》 **GB/T 5013.4**
- 6 《剩余电流动作保护器（RCD）的一般要求》 **GB/T 6829**
- 7 《剩余电流动作保护装置安装和运行》 **GB/T 13955**
- 8 《塔式起重机安全规程》 **GB 5144**

中华人民共和国行业标准

施工现场临时用电安全技术标准

JGJ46-20××

条文说明

编制说明

《施工现场临时用电安全技术标准》 JGJ46-202X 经住房和城乡建设部 X 年 X 月 X 日第 X 号公告批准、发布。

本标准是在《施工现场临时用电安全技术标准》 JGJ 46-2005 的基础上修订而成，上一版的主编单位是沈阳建筑大学，参编单位是中国建筑业协会建筑安全分会、上海市建设安全协会、山东省建筑施工安全监督站、江苏省建筑安全与设备管理协会、安徽省建设行业安全协会、云南省建设工程安全监督站、武汉市城乡安全生产管理站、陕西省建设工程质量安全监督总站、烟台市施工安全监督站、辽宁省建设厅、抚顺市工程质量安全监督站，主要起草人是徐荣杰、秦春芳、孙锦强、李印、吴秀丽、顾建生、刘世才、张明、蒲宇锋、操贤平、边尔伦、王晓波、刘少飞、李长凯、白波。

本标准修订过程中，编制组进行了广泛的调查研究，总结了我国工程建设施工现场临时用电实践经验，同时参考了国外先进技术法规、技术标准，通过对比分析，取得了施工现场临时用电的重要技术指标和参数。

为便于广大施工、监理、设计、科研、学校等单位有关人员在使用本标准时能正确理解和执行条文规定，《施工现场临时用电安全技术标准》编制组按章、节、条顺序编制了本标准的条文说明，对条文规定的目的、依据以及执行中需注意的有关事项进行了说明。但是，本条文说明不具备与标准正文同等的法律效力，仅供使用者作为理解和把握标准规定的参考。

目次

2	术语和符号.....	54
2.1	术语.....	54
3	配电系统.....	56
3.1	一般规定.....	56
3.2	TN-S 系统.....	56
3.3	剩余电流保护.....	58
3.4	防雷保护.....	61
3.5	接地要求.....	61
4	配电装置.....	64
4.1	配电装置的设置.....	64
4.2	配电装置的电器选择.....	65
4.3	配电装置的使用.....	65
5	配电室及自备柴油发电机组.....	68
5.1	配电室.....	68
5.2	自备柴油发电机组.....	69
6	配电线路.....	70
6.1	架空线路.....	70
6.2	电缆线路.....	76
6.3	室内配线.....	79
7	电动建筑机械和手持式电动工具.....	82
7.1	一般规定.....	82
7.2	起重机械.....	84
7.3	桩工机械.....	84
7.4	夯土机械.....	85
7.5	焊接机械.....	85
7.6	手持式电动工具.....	85
7.7	其他电动建筑机械.....	86
8	外电线路及电气设备防护.....	87
8.1	外电线路防护.....	87
8.2	电气设备防护.....	89
9	照明.....	91
9.1	一般规定.....	91
9.2	照明供电.....	91
9.3	照明装置.....	94
10	临时用电工程管理.....	95
10.1	临时用电工程组织设计.....	95
10.2	电工及用电人员.....	96
10.3	临时用电工程的检查.....	97
10.4	安全技术档案.....	97

2 术语和符号

2.1 术语

2.1.1 根据现行国家标准《电工术语 发电、输电及配电 通用术语》GB/T2900.50 第 601-01-26 条修改。

2.1.2 根据现行国家标准《电工术语 发电、输电及配电 通用术语》GB/T2900.50 第 601-01-27 条修改。

2.1.3 总配电箱前的市电进线和不对施工现场配电的过路电力线属于外电线路。施工现场自备柴油发电机组不是外线电路。

2.1.6 摘自《交流电气装置的接地设计规范》GB/T50065 第 2.0.1 条。

2.1.7 摘自《电气安全术语》GB/T 4776 第 3.3.2.2 条。

2.1.8 根据《电气安全术语》GB/T 4776 第 2.3.2.4 条修改。

2.1.9 摘自《交流电气装置的接地设计规范》GB/T50065 第 2.0.6 条。

2.1.11 根据《建设工程施工现场供用电安全规范》GB50194 第 2.0.16 条修改，其中金属构件指钢筋混凝土基础的钢筋结构、金属井管、金属管道等。

2.1.12 摘自现行国家标准《电工术语 电气装置 GB/T2900.71 第 826-13-12 条。

2.1.13 摘自《交流电气装置的接地设计规范》GB/T50065 第 2.0.9 条。

2.1.17 根据现行国家标准《电工术语 电气装置 GB/T2900.71 第 826-12-08 条修改。

- 2.1.18 摘自现行国家标准《电工术语 电气装置 GB/T2900.71 第 826-12-10 条。
- 2.1.19 摘自现行国家标准《电工术语 电气装置 GB/T2900.71 第 826-12-01 条。
- 2.1.20 摘自现行国家标准《电工术语 电气装置 GB/T2900.71 第 826-12-03 条。
- 2.1.21 摘自现行国家标准《电工术语 电气装置 GB/T2900.71 第 826-12-04 条。
- 2.1.25 摘自《建设工程施工现场供用电安全规范》GB50194 第 2.0.17 条。
- 2.1.26 摘自现行国家标准《剩余电流动作保护器（RCD）的一般要求》GB/T6829 第 3.3.1 条。
- 2.1.27 摘自现行国家标准《电工术语 电气装置》GB/T2900.71 第 826-11-19 条。
- 2.1.28 根据现行国家标准《供配电系统设计规范》GB50052 第 2.0.10 条修改。
- 2.1.29 根据现行国家标准《供配电系统设计规范》GB50052 第 2.0.11 条修改。
- 2.1.30 摘自《交流电气装置的接地设计规范》GB/T50065 第 2.0.26 条。

3 配电系统

3.1 一般规定

3.1.1 本条综合规定了在本标准适用范围内的用电系统中所完整体系的三项基本安全技术原则，是建造施工现场用电工程的主要安全技术依据，也是保障用电安全，防止触电和电气火灾事故的主要技术措施。

3.1.2 为综合适应施工现场用电设备分区布置和用电特点，提高临时用电的安全可靠，依据现行国家标准《供配电系统设计规范》GB50052明确规定施工现场用电工程三级配电的原则。依据现行国家标准《建设工程施工现场消防安全技术规范》GB50720，消防水泵专用配电线路应自施工现场总配电箱的总断路器的电源侧接入，并应保持连续不间断供电。

3.1.3 规定三相负荷平衡的要求主要是为了降低三相低压配电系统的不对称度和电压偏差，保证用电的电能质量。

3.2 TN-S 系统

3.2.1 本条依据现行国家标准《系统接地的型式及安全技术要求》GB14050，结合施工现场实际，规定了适合于施工现场临时用电工程系统接地的基本型式，强调施工现场设置专用变压器时应当采用TN-S系统接地型式，明确规定TN-S系统的形成方式和方法，禁止采用TN-C和TT系统。

3.2.2 本条符合现行国家标准《系统接地的型式及安全技术要求》GB 14050 及《电气装置安装工程接地装置施工及验收规范》GB 50169 的规定，对电动机、变压器、电气设备传动装置的金属部件、配电柜的金属框架、配电装置的金属箱体、及靠近带电部分的金属围栏和金属门、电力线路的金属保护管、敷线的钢索、起重机的底座和轨道、电气装置的金属外壳及支架等不带电的外露可导电部分应做接地的要求。

3.2.3 本条符合现行国家标准《电击防护 装置和设备的通用部分》GB/T 17045 (即国际电工委员会标准 IEC61140:2016) 和现行国家标准《低压电气装置第 4-41 部分: 安全防护 电击防护》GB/T 16895.21 及该标准等效采用的国际电工委员会标准《建筑物电气装置第 4-41 部分:安全防护 电击防护》IEC 60364-4-41:2005+AMD1:2017 CSV 的规定。

3.2.4 本条符合现行国家标准《系统接地的型式及安全技术要求》GB 14050 的要求，保证 TN-S 系统不被改变的补充规定。

3.2.5 本条符合现行国家标准《系统接地的型式及安全技术要求》GB 14050 规定。

3.2.6 本条符合现行国家标准《变压器、电抗器、电源装置及其组合的安全第 10 部分: III类手提钨丝灯用变压器和电源装置的特殊要求和试验》GB 19212.10、《变压器、电抗器、电源装置及其组合的安全第 9 部分: 电铃和电钟用变压器及电源装置的特殊要求和试验》GB/T 19212.9、《系统接地的型式及安全技术要求》GB 14050 的规定。

3.2.7 本条符合现行国家标准《用电安全导则》GB / T 13869 规定。

相线是由三相电源(发电机或变压器)的三个独立电源端引出的三条电源线(用 L₁、L₂、L₃ 或 A、B、C 表示)，又称端线，俗称火线。

3.2.8 、3.2.9 这 2 条符合现行国家标准《系统接地的型式及安全技术要求》GB 14050、《低压电气装置第 5-54 部分：电气设备的选择和安装接地配置和保护导体》GB/T 16895.3 和《民用建筑电气设计标准》GB51348 的规定。

3.2.11 本条符合现行国家标准《系统接地的型式及安全技术要求》GB 14050、《20kV 及以下变电所设计规范》GB 50053、《人机界面标志标识的基本和安全规则设备端子、导体终端和导体的标识》GB/T 4026、《电线电缆识别标志方法》GB/T 6995 以及现行国家标准《建筑电气工程施工质量验收规范》GB 50303 规定。

3.2.12 本条符合现行国标《电气装置安装工程接地装置施工及验收规范》GB 50169。

3.2.13 考虑到一些小型施工现场因用电量不大不设专用变压器，而直接利用现成的外电供配电系统，强调施工现场系统接地型式应当与现成的供配电系统保持一致，同一系统中不得一部分设备做 TN 系统，另一部分设备做 TT 系统，防止 TN 与 TT 系统混用的潜在危害。

当外电线路采用 TN-C 系统时，中性导体（N）必须通过总剩余电流动作保护器，保护接地导体（PE）必须由电源进线处的保护接地中性导体（PEN）重复接地处或总剩余电流动作保护器电源侧中性导体处引出，形成局部的 TN-S 系统（TN-C-S 系统）（图 3.2.13-1）。

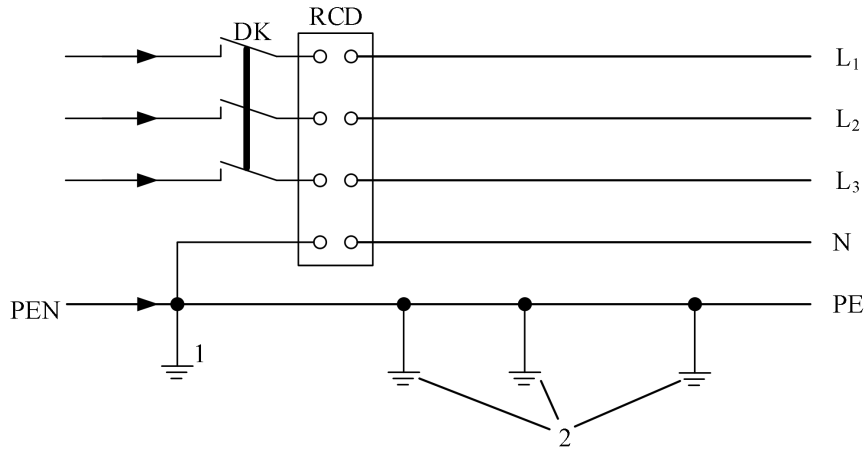


图 3.2.13-1 三相四线供电时 TN-C-S 系统示意图

1——总配电箱电源进线处 PEN 重复接地；2——中间和末端处的 PE 接地；L₁、L₂、L₃——相导体；N——中性导体；PE——保护接地导体；PEN——保护接地中性导体；DK——总电源隔离开关；RCD——总剩余电流保护器（兼有短路、过负荷、剩余电流保护功能的剩余电流动作断路器）

当外电路采用 TT 系统时，施工现场的电气设备直接做保护接地，其供电系统如图 3.2.13-2 所示。

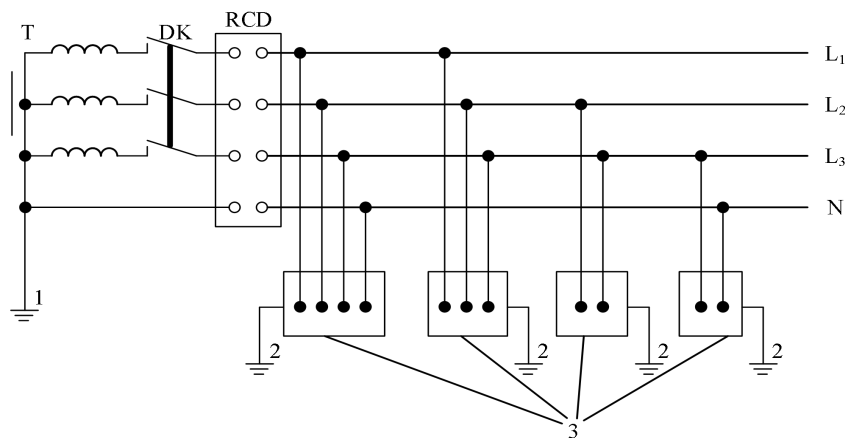


图 3.2.13-2 与外电路共用时的 TT 系统示意图

1——功能接地（电源中性点接地）；2——电气设备的保护接地；3——电气设备金属外壳（正常不带电的外露可导电部分）；L₁、L₂、L₃——相导体；N——中性导体；DK——总电源隔离开关；RCD——总剩余电流保护器（兼有短路、过负荷、剩余电流保护功能的剩余电流动作断路器）；T——变压器

3.3 剩余电流保护

3.3.2 本条符合现行国标《剩余电流动作保护器（RCD）的一般要求》GB/T 6829、《剩余电流动作保护装置安装和运行》GB/T 13955、《民

用建筑电气设计标准》GB51348 的规定。

施工现场除采用两级剩余电流保护外，也可采用由总保护、中间保护、末端保护所组成的三级剩余电流保护系统，并保证其上下动作特性的协调配合，其中，安全界限值 $30\text{mA}\cdot\text{s}$ 的确定主要来源于现行国家标准《电流对人和家畜的效应第一部分：通用部分》GB / T 13870.1 中的相关规定。

3.3.3 本条依据现行国标《剩余电流动作保护器(RCD)的一般要求》GB/T 6829、《剩余电流动作保护装置安装和运行》GB/T 13955 和《民用建筑电气设计标准》GB51348、的规定，对剩余电流动作保护器的类型和极数线数的选择而做出规定。

剩余电流保护器的类型选择应根据电气回路中的剩余电流波形来选择，并应符合下列规定：

- 1 当波形仅含有正弦交流剩余电流时，应选择 AC 型剩余电流保护器；
- 2 当波形含有脉动直流和正弦交流剩余电流时，应选择 A 型剩余电流保护器；
- 3 当波形含有平滑直流、脉动直流和正弦交流剩余电流时，应选择 B 型剩余电流保护器。

剩余电流动作保护器极数和线数的选择应符合：单相 220V 电源供电的负荷，应选用二极二线式 RCD；三相三线制 380V 电源供电的负荷，应选用三极三线式 RCD；三相四线制 380V 电源供电的负荷，三相设备与单相设备共用的电路应选用四极四线式 RCD（相导体与

中性导体的截面相同)。

3.4 防雷保护

3.4.1 本条符合现行国家标准《民用建筑电气设计标准》GB51348的要求,为防止雷电波沿架空线侵入配电装置需作接地和低压线路引入临时办公、生活区需设置电涌保护器的规定。

3.4.2~3.4.5 这4条按照现行国家标准《建筑物防雷设计规范》GB 50057和《塔式起重机安全规程》GB 5144,结合全国各地年平均雷暴日数分布规律和施工现场机械设备高度,综合规定施工现场防直击雷装置的设置和要求。相邻建筑物、构筑物等设施的防雷装置接闪器的保护范围是指按滚球法确定的保护范围。机械设备的动力、控制、照明、信号及通信线路采用钢管敷设,并与设备金属结构体做电气连接是基于通过屏蔽和等电位连接防止雷电侧击的危害。

3.4.6 本条结合现行国家标准《建筑物防雷设计规范》GB 50057和《民用建筑电气设计标准》GB51348第11.4条的要求,对施工现场防雷冲击接地电阻值提出的要求。

3.4.7 本条符合现行国家标准《建筑物防雷设计规范》GB 50057规定的原则,其中综合接地电阻值满足现行国家标准《塔式起重机安全规程》GB 5144关于起重机接地电阻不大于 4Ω 的要求。

3.5 接地要求

3.5.1 本条符合现行国家标准《民用建筑电气设计标准》GB 51348

的规定。

3.5.2 本条是根据现行国家标准《系统接地的型式及安全技术要求》GB 14050 规定的原则，对 TN-S 系统保护接地导体（PE）的接地要求作出的规定。PE 接地电阻值的规定是考虑到一旦保护接地导体（PE）在某处断线，而其后的电气设备相导体与保护接地导体（或设备外露可导电部分）又发生短路或漏电时，降低保护接地导体（PE）对地电压并保证系统所设的保护电器可在规定时间内切断电源，符合下列二式关系：

$$Z_S \cdot I_a \leq U_0$$

$$Z_S \cdot I_{\Delta n} \leq U_0$$

式中 Z_S —故障回路的阻抗（ Ω ）

I_a —短路保护电器的短路整定电流（A）

$I_{\Delta n}$ —剩余电流动作保护器的额定剩余电流动作电流（A）

U_0 —故障回路电源电压（V）

TN-S 系统中不得将中性导体（N）接地是保证 TN-S 系统不被改变的又一补充规定。

3.5.3 本条综合依据《防止静电事故通用导则》GB 12158 和《导（防）静电地面设计规范》GB 50515 规定的静电接地系统的接地电阻宜小于 100Ω ，以及现行国家标准《民用建筑电气设计标准》GB 51348 第 12.8.3 条规定的静电接地系统的接地电阻不大于 10Ω 的规定，结合施工现场的实际而提出采用不大于 10Ω 的要求。

3.5.4 符合现行国家标准《塔式起重机安全规程》GB 5144 规定，其

中在防电磁波感应方面的绝缘和接地措施主要是防人体触电，而导致二次伤害。

3.5.5 本条是按照现行国家标准《民用建筑电气设计标准》GB 51348，并且保证接地电阻在一年四季中均能符合要求的規定。在表 3.5.5 中，凡埋深大于 2.5m 的接地体都称为“深埋接地体”。

3.5.6 本条依据现行国家标准《低压电气装置第 5-54 部分：电气设备的选择和安装接地配置和保护导体》GB/T 16895.3 和现行国家标准《民用建筑电气设计标准》GB 51348 而作的規定。接地装置应充分利用自然接地极（线）。当采用人工接地极时，垂直敷设的长度宜为 2.5m，间距不宜小于其长度的 2 倍，当受地方限制时可适当减小，埋设深度（顶端）不低于 0.8m。水平敷设的接地极相互间距宜为 5m，埋设深度（顶端）不低于 0.5m。其中，用作人工接地极材料的最小规格尺寸为：角钢板厚不小于 4mm，钢管壁厚不小于 3.5mm，圆钢直径不小于 10mm；不得采用螺纹钢的規定主要是因其难于与土壤紧密接触、接地电阻不稳定之故。

4 配电装置

4.1 配电装置的设置

4.1.1~4.1.3 为综合适应施工现场用电设备分区布置和用电特点，提高用电安全、可靠性，这三条依据现行国家标准《供配电系统设计规范》GB 50052 明确规定了施工现场用电工程三级配电原则，开关箱“一机、一箱、一闸、一漏”制原则和动力、照明配电分设原则。规定三相负荷平衡的要求主要是为了降低三相低压配电系统的不对称度和电压偏差，保证用电的电能质量。

4.1.6 本条规定配电箱、开关箱的统一箱体材料标准，包含禁止使用木板配电箱和木板开关箱。

4.1.6 本条按照现行国家标准《建设工程施工现场供用电安全规范》GB 50194 和《低压配电设计规范》GB 50054 有关规定。考虑到便于操作维修，防止地面杂物、溅水危害，适应施工现场作业环境，对配电箱、开关箱的装设高度作出规定。

4.1.7~4.1.15 按照现行国家标准《用电安全导则》GB/T 13869、《建设工程施工现场供用电安全规范》GB 50194 和《低压配电设计规范》GB 50054 相关规定，为适应施工现场露天作业环境条件和用电系统接地保护需要，这九条对配电箱、开关箱的箱体结构作出综合性规范化规定。其中，箱内电器安装尺寸是按照现行国家标准《低压系统内设备的绝缘配合第1部分：原理、要求和试验》GB/T 16935.1 和《电

气设备安全设计导则》GB/T 25295 关于电气间隙和爬电距离的要求，考虑到电器安装、维修、操作方便需要而作的规定。4.1.12 条中的接地线型号要求采纳与现行国家标准《建筑电气工程施工质量验收规范》GB50303 一致的规定。

4.2 配电装置的电器选择

4.2.1 本条符合现行国家标准《用电安全导则》GB/T 13869 的规定。

4.2.2 本条按照现行国家标准《低压配电设计规范》GB 50054 的一般规定，结合施工现场临时用电工程对电源隔离以及短路、过负荷、剩余电流保护功能的要求，对总配电箱的电器配置作出综合性规范化规定。其中，用作隔离开关的隔离电器可采用刀形开关、隔离插头，也可采用分断时具有明显可见分断点的断路器如 DZ20 系列透明的塑料外壳式断路器，这种断路器具有透明的塑料外壳，可以看见分断点，这种断路器可以兼作隔离开关，不需要另设隔离开关。不可采用分断时无明显可见分断点的电器开关如断路器兼作隔离开关。

4.2.3 本条符合现行国家标准《电力装置电测量仪表装置设计规范》GB/T 50063 和现行国家标准《民用建筑电气设计标准》GB 51348 的规定，其中电流互感器二次回路严禁开路是为了防止运行时二次回路开路高压引起的触电危险。

4.2.4 本条符合现行国家标准《低压配电设计规范》GB 50054 规定，适应配电系统分支电源隔离、控制和短路、过负荷保护，以及操作、维修安全、方便的需要，包含在分配电箱中不要求设置剩余电流保护

电器。

4.2.5~4.2.7 这3条符合现行国家标准《低压配电设计规范》GB 50054、《通用用电设备配电设计规范》GB 50055 和《剩余电流动作保护装置安装和运行》GB/T 13955 要求，适应用电设备电源隔离和短路、过负荷、剩余电流保护需要。其中，用作隔离开关的隔离电器系指能同时断开电源所有极的、且分断时具有明显可见分断点的刀形开关、刀熔开关、断路器等电器，采用刀熔开关、分断时具有可见分断点的断路器等兼有过流保护功能的电器时，熔断器、断路器等过流保护电器可不再单独重复设置。

4.2.8 本条是按照现行国家标准《用电安全导则》GB/T 13869，适应施工现场露天作业条件的规定。严禁电源进线采用插头和插座做活动连接主要是防止插头被触碰带电脱落时造成意外短路和人体直接接触触电危害。本条原为强制性条文，由于长期以来施工现场能遵照执行，故调整为一般性条文；本条中的剩余电流动作保护器术语调整为现行国家标准的术语剩余电流动作保护器。

4.3 配电装置的使用

4.3.1 本条按照现行国家标准《建设工程施工现场供用电安全规范》GB 50194，对配电箱、开关箱名称、用途、分路做出标记，主要是为了防止误操作。

4.3.2 ~4.3.4 这3条是按照现行国家标准《用电安全导则》GB/T 13869，考虑到施工现场实际环境条件，为保障配电箱、开关箱安全

运行和维修安全所作的规定。其中，定期检查、维修周期不宜超过一个月。其中 4.3.4 条原为强制性条文，由于长期以来施工现场能遵照执行，故调整为一般性条文。

4.3.5 本条符合电力系统通用停、送电安全操作规则，保障正常情况下总配电箱、分配箱始终处于空载操作状态。

4.3.6 本条是按照现行国家标准《用电安全导则》GB/T 13869 和《建设工程施工现场供用电安全规范》GB 50194，结合施工现场实际情况的规定。其中包含午休、下班或局部停工 1 小时以上时要将动力开关箱断电上锁，以防止设备被误启动。

4.3.7 本条是按照现行国家标准《建设工程施工现场供用电安全规范》GB 50194 对用电作业人员知识、技能的要求，结合施工现场实际情况的规定。

4.3.8、4.3.9 这 2 条是按照现行国家标准《用电安全导则》GB/T 13869，为保障配电箱、开关箱安全可靠的运行，以及保障系统三级配电制和开关箱“一机、一箱、一闸、一漏”制不被破坏而作的规定。

4.3.10、4.3.11 这 2 条是按照现行国家标准《低压配电设计规范》GB 50054、《用电安全导则》GB/T 13869 和现行行业标准《电力建设安全工作规程第二部分：电力线路》DL 5009.2，为保障配电箱、开关箱正常电器功能配置和保护配电箱、开关箱进、出线及其接头不被破坏而做出的规定。

5 配电室及自备柴油发电机组

5.1 配电室

5.1.1 本条符合现行国家标准《低压配电设计规范》GB 50054 的规定。

5.1.2 本条符合现行国家标准《20kV 及以下变电所设计规范》GB 50053 的规定。

5.1.3 本条符合现行国家标准《20kV 及以下变电所设计规范》GB 50053 对配电室建筑的要求。

5.1.4 本条符合现行国家标准《20kV 及以下变电所设计规范》GB 50053 和《低压配电设计规范》GB 50054 的规定。

5.1.5 本条是按照现行国家标准《电力装置电测量仪表装置设计规范》GB/T 50063 的规定。

5.1.6 本条是按照现行国家标准《低压配电设计规范》GB 50054，结合施工现场对电源线路实施可靠控制和保护，以及设置剩余电流保护系统之规定。本条强制性条文由于长期以来施工现场能遵照执行，故调整为一般性条文；剩余电流保护器术语调整为现行国家标准的术语剩余电流动作保护器。

5.1.7~5.1.9 这三条是为保障施工现场用电工程使用、停电维修，以及停、送电操作过程安全、可靠而作的技术性管理规定。5.1.8 条强制性条文由于长期以来施工现场能遵照执行，故调整为一般性条文。

5.2 自备柴油发电机组

5.2.1~5.2.3 这三条符合现行国家标准《民用建筑电气设计标准》GB 51348 的规定。

5.2.4 本条规定与第 3.2.1 条相适应。

5.2.5 本条符合现行国家标准《电力装置电测量仪表装置设计规范》GB/T 50063 的规定。

5.2.6 本条符合现行国家标准《民用建筑电气设计标准》GB 51348 的一般要求，补充强调适应施工用电工程电源隔离和短路、过负荷、剩余电流保护的需要。

5.2.7 本条符合现行国家标准《建设工程施工现场供用电安全规范》GB 50194 关于并列发电机设置同期装置和发电机并列运行条件的要求。

6 配电线路

6.1 架空线路

6.1.1 本条依据现行国家标准《电气装置安装工程 66kV 及以下架空电力线路施工及验收规范》GB 50173 中 3.4.5 架空绝缘线表面应平整光滑、色泽均匀、无爆皮、无气泡；端部应密封，并应无导体腐蚀、进水现象；绝缘层表面应有厂名、生产日期、型号、计米等清晰的标识。结合施工现场临时用电的情况，故强调架空线路必须采用绝缘导线或电缆。

6.1.2 本条结合施工现场临时用电的情况，强调架空线路应选用专用电杆，主要是基于保证配电线路用电安全考虑。

6.1.3 本条依据现行国家标准《低压配电设计规范》GB 50054: 3.2.2 选择导体截面，应符合下列规定：1 按敷设方式及环境条件确定的导体载流量，不应小于计算电流；2 导体应满足线路保护的要求；3 导体应满足动稳定与热稳定的要求；4 线路电压损失应满足用电设备正常工作及启动时端电压的要求；5 导体最小截面应满足机械强度的要求。固定敷设的导体最小截面，应根据敷设方式、绝缘子支持点间距和导体材料按表 3.2.2 的规定确定；6 用于负荷长期稳定的电缆，经技术经济比较确认合理时，可按经济电流密度选择导体截面，且应符合现行国家标准《电力工程电缆设计标准》GB 50217 的有关规定。结合施工现场用电工程的特点，对架空线路导线截面选择条件和截面

最小限值做出了规定。

表 3.2.2 固定敷设的导体最小截面

敷设方式	绝缘子支持点间距 (m)	导体最小截面 (mm ²)	
		铜导体	铝导体
裸导体敷设在绝缘子上	—	10	16
绝缘导体敷设在绝缘子上	≤2	1.55	10
	>2, 且≤6	2.5	10
	>6, 且≤16	4	10
	>16, 且≤25	6	10
绝缘导体穿导管敷设或在槽盒中敷设	—	1.5	10

6.1.4 本条依据现行行业标准《10kV 及以下架空配电线路设计技术规程》DL/T 5220: 7.0.9 导线的连接, 应符合下列规定: 1 不同金属、不同规格、不同绞向的导线, 严禁在档距内连接; 2 在一个档距内, 每根导线不应超过一个接头; 3 档距内接头距导线的固定点的距离, 不应小于 0.5m。结合施工现场临时用电工程特点, 明确规定了架空线路的档距长度严于《建设工程施工现场供用电安全规范》GB50194; 以及档距内导线的接头数量, 目的是防止断线和断线引起的电杆倾倒、断线落地, 以及电接触不良影响供电安全可靠性的。

6.1.5 本条依据现行国家标准《建设工程施工现场供用电安全规范》GB 50194: 7.2.5 架空线路导线相序排列应符合下列规定: 11kV~10kV 线路: 面向负荷从左侧起, 导线排列相序应为 L₁、L₂、L₃; 21kV 以下线路: 面向负荷从左侧起, 导线排列相序应为 L₁、N、L₂、L₃、PE; 3 电杆上的中性导体(N)应靠近电杆。若导线垂直排列时, 中性导体(N)应在下方。中性导体(N)的位置不应高于同一回路的相导体。在同一地区内, 中性导体(N)的排列应统一。

6.1.6 本条符合现行国家标准《建设工程施工现场供用电安全规范》GB 50194：7.2.3 施工现场架空线路的档距不宜大于 40m，空旷区域可根据现场情况适当加大档距，但最大不应大于 50m。结合施工现场临时用电工程的环境和气候的特点，故架空线路的档距小于《建设工程施工现场供用电安全规范》GB 50194 的规定。

6.1.7 本条依据现行国家标准《66kV 及以下架空电力线路设计规范》GB 50061：6.0.11 3kV~10kV 架空电力线路的引下线与 3kV 以下线路导线之间的距离不宜小于 0.2m。10kV 及以下架空电力线路的过引线、引下线与邻相导线之间的最小间隙应符合表 6.0.11 的规定。采用绝缘导线的架空电力线路，其最小间隙可结合地区运行经验确定。

表 6.0.11 过引线、引下线与邻相导线之间的最小间隙

线路电压	最小间隙 (m)
3kV~10kV	0.30
3kV 以上	0.15

结合施工现场临时用电的特点，本条明确规定了架空线路的导线间距离以及靠近电杆的两导线间距要求。

6.1.8 本条依据现行国家标准《66kV 及以下架空电力线路设计规范》GB 50061：7.0.4 采用绝缘导线的多回路杆塔，横担间最小垂直距离，可结合地区运行经验确定。10kV 及以下多回路杆塔和不同电压等级同杆架设的杆塔，横担间最小垂直距离应符合表 7.0.4 的规定。

表 7.0.4 横担间最小垂直距离 (m)

组合方式	直线杆	转角或分支杆
3kV~10kV 与 3kV~10kV	0.8	0.45/0.6
3kV~10kV 与 3kV 以下	1.2	1.0
3kV 以下与 3kV 以下	0.6	0.3

注：表中 0.45/0.6 系指距上面的横担 0.45m，距下面的横担 0.6m。

结合施工现场临时用电工程的特点，本条明确规定了架空线路横担材质和尺寸限值。

6.1.9 本条依据现行国家标准《66kV 及以下架空电力线路设计规范》GB 50061：12.0.7 导线与地面的最小距离，在最大计算弧垂情况下，应符合表 12.0.7 的规定。

表 12.0.7 导线与地面的最小距离（m）

线路经过区域	最小距离		
	线路电压		
	3kV 以下	3kV~10kV	35kV~66kV
人口密集地区	6.0	6.5	7.0
人口稀少地区	5.0	5.5	6.0
交通困难地区	4.0	4.5	5.0

并结合施工现场环境的特点，对架空线路与邻近线路或固定物的距离进行了规定。

6.1.10 本条依据现行行业标准《架空绝缘配电线路施工及验收规程》DL/T 602：3.5.2 安装钢筋混凝土电杆前应进行外观检查，且符合下列要求：a) 表面光洁平整，壁厚均匀，无偏心，露筋、跑浆、蜂窝等现象；b) 预应力混凝土电杆及构件不得有纵向、横向裂纹；c) 普通钢筋混凝土电杆及细长预制构件不得有纵向裂纹，横向裂纹宽度不应超过 0.1mm，长度不超过 1/3 周长；d) 杆身弯曲不超过 2/1000。

本条明确规定了架空线路钢筋混凝土电杆或木电杆的质量要求。

6.1.11 本条依据现行行业标准《架空绝缘配电线路施工及验收规程》DL/T 602：4.6 电杆组立后，回填土时应将土块打碎，每回填 500mm 应夯实一次。4.7 回填土后的电杆坑应有防沉土台，其埋设高度应超

过地面 300mm，沥青路面或砌有水泥花砖的路面不留防沉土台。

6.1.12 本条依据现行行业标准《10kV 及以下架空配电线路设计技术规程》DL/T 5220：8.8 转角杆的横担，应根据受力情况确定。一般情况下，15°以下转角杆，可采用单横担；15°~45°转角杆，宜采用双横担；45°以上转角杆，宜采用十字横担。转角杆宜可不用横担，导线垂直单列式。

6.1.13 本条依据现行国家标准《66kV 及以下架空电力线路设计规范》GB50061：6.0.5 6kV 和 10kV 架空电力线路的直线杆塔宜采用针式绝缘子或瓷横担绝缘子；耐张杆塔宜采用悬式绝缘子串或蝶式绝缘子和悬式绝缘子组成的绝缘子串。6.0.6 3kV 及以下架空电力线路的直线杆塔宜采用针式绝缘子或瓷横担绝缘子；耐张杆塔宜采用蝶式绝缘子。

6.1.14 本条依据现行国家标准《建设工程施工现场供用电安全规范》GB 50194：7.2.4 拉线的设置应符合下列规定：1 拉线应采用镀锌钢绞线，最小规格不应小于 35mm²；2 拉线坑的深度不应小于 1.2m，拉线坑的拉线侧应有斜坡；3 拉线应根据电杆的受力情况装设，拉线与电杆的夹角不宜小于 45°，当受到地形限制时不应小于 30°；4 拉线从导线之间穿过时应装设拉线绝缘子，在拉线断开时，绝缘子对地距离不应小于 2.5m。

6.1.15 本条依据现行行业标准《10kV 及以下架空配电线路设计技术规程》DL/T 5220：10.0.10 拉线应根据电杆的受力情况装设。拉线与电杆的夹角宜采用 45°。当受地形限制可适当减小，且不应小于 30°。

10.0.17 电杆埋设深度应计算确定。单回路的配电线路电杆埋设深度宜采用表 10.0.17 所列数值。10.0.20 采用岩石制做的底盘、卡盘、拉线盘应选择结构完整、质地坚硬的石料(如花岗岩等)，且应进行试验和鉴定。

表 10.0.17 单回路电杆埋设深度 (m)

杆长	8.0	9.0	10.	11.0	12.0	13.0	15.0
埋深	1.5	1.6	1.7	1.8	1.9	2.0	2.3

施工现场因地形环境等因素限制不能装设拉线时，本条对撑杆代替拉线施工提出了具体规定。

6.1.16 本条依据现行国家标准《架空绝缘配电线路设计标准》GB 51302：8.0.6 架空绝缘配电线路的档距应符合表 8.0.6 的规定。

表 8.0.6 架空绝缘配电线路的档距 (m)

区域 \ 电压	1kV~10kV	1kV 及以下
	城镇	40~50
空旷地区	50~80	40~60

注：采用架空平行集束绝缘导线的 1kV 及以下线路档距不宜大于 50m。

基于导线档距受弧垂大小、最大风偏、杆塔选型等因素影响考虑。在城镇地区对架空线路走廊空间受限，且负荷接入较密集，档距不宜过大。空旷地区由于线路走廊的条件较好、且负荷接入较为稀疏，为提高经济性，档距可以适当放大。考虑最大风偏和对地安全距离等因素影响，规定空旷地段 1kV~10kV 线路档距不宜超过 80m；对于 1kV 及以下架空线路，考虑接户线连接可靠性、对地距离限制、负荷接入密度等因素，规定其档距不宜超过 60m。

6.2 电缆线路

6.2.1 本条依据现行国家标准《额定电压 450/750V 及以下聚氯乙烯绝缘电缆第 1 部分：一般要求》GB/T 5023.1：4.1.1 电缆的绝缘线芯应用着色绝缘或其他合适的方法识别，除用黄/绿组合色识别的绝缘线芯外，电缆的每一绝缘线芯应只用一种颜色。任一多芯电缆不得使用不是组合色用的绿色和黄色。《额定电压 450/750V 及以下橡皮绝缘电缆第 1 部分：一般要求》GB 5013.1：4.1.1 一般要求电缆绝缘线芯应采用着色绝缘或其他合适的方法识别。除黄/绿组合色外，电缆的每一线芯应只用一种颜色。任何多芯电缆不得使用红色、灰色、白色以及不是组合色用的绿色和黄色。

6.2.3 本条依据现行国家标准《建筑电气工程施工质量验收规范》GB 50303：13.1.3 当电缆敷设存在可能受到机械外力损伤、振动、浸水及腐蚀性或污染物质等损害时，应采取防护措施。13.2.4 电缆的首端、末端和分支处应设标识牌，直埋电缆应设标示桩。

6.2.4 本条基于电缆线路敷设方式、环境条件考虑，埋地敷设宜考虑选用铠装电缆，符合现行国家标准《低压配电设计规范》GB 50054 中 7.6.4 电缆不得在有易燃、易爆及可燃的气体管道或液体管道的隧道或沟道内敷设。当受条件限制需要在这类隧道或沟道内敷设电缆时，应采取防爆、防火的措施。

6.2.5 本条基于电缆散热和回收等因素的考虑，符合现行国家标准《电力工程电缆设计标准》GB 50217：5.3.2 电缆直埋敷设方式应符合下列规定：1 电缆应敷设于壕沟里，并应沿电缆全长的上、下紧邻

侧铺以厚度不小于 100mm 的软土或砂层。

6.2.6 本条基于埋地电缆其敷设场所安全性考虑，符合现行国家标准《低压配电设计规范》GB 50054：7.6.38 电缆通过下列地段应穿管保护，穿管内径不应小于电缆外径的 1.5 倍：1 电缆通过建筑物和构筑物的基础、散水坡、楼板和穿过墙体等处；2 电缆通过铁路、道路处和可能受到机械损伤的地段；3 电缆引出地面 2m 至地下 200mm 处的部分；4 电缆可能受到机械损伤的地方。

6.2.7 本条基于埋地电缆避免影响附近外电电缆及管沟考虑，而提出间距的要求。符合现行国家标准《民用建筑电气设计标准》GB 51348 中 8.7.2 电缆室外埋地敷设应符合下列规定：7 埋地敷设的电缆严禁平行敷设于地下管道的正上方或下方。电缆与电缆及各种设施平行或交叉的净距离，不应小于表 8.7.2 的规定。

表 8.7.2 电缆与电缆或其他设施相互间容许最小净距（m）

项目	敷设条件	
	平行	交叉
建筑物、构筑物基础	0.5	-
电杆	0.6	-
乔木	1.0	-
灌木丛	0.5	-
10kV 及以下电力电缆之间，以及与控制电缆之间	0.1	0.5 (0.25)
不同部门使用的电缆	0.5 (0.1)	0.5 (0.25)
热力管沟	2.0 (0.1)	0.5 (0.25)
上、下水管道	0.5	0.5 (0.25)
油管及可燃气体管道	1.0	0.5 (0.25)
公路	1.5 (与路边)	1.0 (与路面)
排水明沟	1.0 (与沟边)	0.5 (与沟底)

注：1 表中所列净距，应自各种设施(包括防护外层)的外缘算起；2 路灯电缆与道路灌木丛平行距离不限；3 表中括号内数字是指局部地段电缆穿导管、加隔板保护或加隔热层保护后允许的最小净距。

6.2.10 本条基于建筑物的主体结构施工和装饰装修施工阶段的特点，主体结构施工应利用建工程的竖井、垂直孔洞等位置垂直敷设电缆或绝缘导线，在建工程的墙体、梁柱等位置水平敷设电缆或绝缘导线，无论垂直敷设电缆或绝缘导线还是水平敷设电缆或绝缘导线，均应利用绝缘子、支吊架固定牢固。装饰装修施工或其他特殊阶段应结合工程的特点对临时用电施工方案进行补充和完善，使之更具有针对性和指导性。符合现行国家标准《建筑电气工程施工质量验收规范》GB 50303：第 13.2.2 条电缆敷设应符合下列规定：1 电缆的敷设排列应顺直、整齐，并宜少交叉；2 电缆转弯处的最小弯曲半径应符合表 11.1.2 的规定；3 在电缆沟或电气竖井内垂直敷设或大于 45°倾斜敷设的电缆应在每个支架上固定；4 在梯架、托盘或槽盒内大于 45°倾斜敷设的电缆应每隔 2m 固定，水平敷设的电缆，首尾两端、转弯两侧及每隔 5m~10m 处应设固定点；5 当设计无要求时，电缆支持点间距不应大于表 13.2.2 的规定。6 当设计无要求时，电缆与管道的最小净距应符合本规范附录 F 的规定；7 无挤塑外护层电缆金属护套与金属支(吊)架直接接触的部位应采取防电化腐蚀的措施；8 电缆出入电缆沟，电气竖井，建筑物，配电(控制)柜、台、箱处以及管子管口处等部位应采取防火或密封措施；9 电缆出入电缆梯架、托盘、槽盒及配电(控制)柜、台、箱、盘处应做固定；10 当电缆通过墙、楼板或室外敷设穿导管保护时，导管的内径不应小于电缆外径的 1.5 倍。

表 13.2.2 电缆支持点间距(mm)

电缆种类	电缆外径	敷设方式
------	------	------

		水平	垂直	
电力 电缆	全塑型	400	1000	
	除全塑型外的中低压电缆	800	1500	
	35kV 高压电缆	1500	2000	
	铝合金带联锁铠装的铝合金电 缆	1800	1800	
控制电缆		800	1000	
矿物绝缘电缆		<9	600	800
		≥9, 且<15	900	1200
		≥15, 且<20	1500	2000
		≥20	2000	2500

6.3 室内配线

6.3.1 本条所指的“室内”是指施工现场所有的办公、生产和生活区域的临时构筑物，符合现行国家标准《民用建筑电气设计标准》GB 51348：7.4.1 低压配电导体选择应符合下列规定：1 电缆、电线及母线的材质可选用铜或铝合金。2 消防负荷、导体截面积在 10mm² 及以下的线路应选用铜芯。3 民用建筑的下列场所应选用铜芯导体：1) 火灾时需要维持正常工作的场所；2) 移动式用电设备或有剧烈振动的场所；3) 对铝有腐蚀的场所；4) 易燃、易爆场所；5) 有特殊规定的其他场所。4 非消防负荷线缆的绝缘类型及燃烧性能选择应符合本标准第 13.9 节的规定。5 绝缘导体应符合工作电压的要求，室内敷设塑料绝缘电线不应低于 0.45/0.75kV，电力电缆不应低于 0.6/1kV。6 对于不轻易改变使用功能、不易更换电线电缆的场所宜采用寿命较长电线电缆。

6.3.3 本条符合现行国家标准《建筑电气工程施工质量验收规范》GB 50303：15.1.3 塑料护套线在室内沿建筑物表面水平敷设高度距地

面不应小于 2.5m，垂直敷设时距地面高度 1.8m 以下的部分应采取保护措施。

6.3.5 本条高于现行国家标准《民用建筑电气设计标准》GB 51348 中 7.4.2 低压配电导体截面积的选择应符合下列要求：4 导体最小截面积应满足机械强度的要求，配电线路每一相导体截面积不应小于表 7.4.2 的规定。

表 7.4.2 导体最小允许截面

布线系统形式	线路用途	导体最小截面 (mm ²)	
		铜	铝
固定敷设的电缆和绝缘电线	电力和照明线路	1.5	10
	信号和控制线路	0.5	-
固定敷设的裸导体	电力（供电）线路	10	16
	信号和控制线路	4	-
软导体及电缆的连接	任何用途	0.75	-
	特殊用途和低压电路	0.75	-

注：特低压照明应按现行国家标准《建筑物电气装置 第 7-715 部分：特殊装置或场所的要求 特低电压照明装置》GB/T 16895.30 的有关规定确定。

6.3.7 钢索配线是将电缆用挂钩固定在钢索上，以解决超高层、大跨度工程架空线路超重难以敷设的问题，钢索截面的选择应根据线缆的跨度、载荷和机械强度等因素进行计算确定。本条依据现行国家标准《建筑电气工程施工质量验收规范》GB 50303：16.1.2 钢索与终端拉环套接应采用心形环，固定钢索的线卡不应少于 2 个，钢索端头应用镀锌铁线绑扎紧密，且应与保护接地导体（PE）可靠连接。16.1.4 当钢索长度小于或等于 50m 时，应在钢索一端装设索具螺旋扣紧固；当钢索长度大于 50m 时，应在钢索两端装设索具螺旋扣紧固。

6.3.8 本条第 1 款依据现行国家标准《低压配电设计规范》GB 50054 中 7.3.4 钢索布线所采用的钢索的截面积，应根据跨距、荷重和机械

强度等因素确定,且不宜小于 10mm^2 。钢索固定件应镀锌或涂防腐漆。钢索除两端拉紧外,跨距大的应在中间增加支持点,其间距不宜大于 12m 。第 2 款要求室内钢索配线距地面小于 2.5m 时应做接地保护,防止因漏电发生触电事故的发生。第 3 款、第 4 款依据现行国家标准《低压配电设计规范》GB 50054:7.3.3 钢索布线应符合下列规定: 1 屋内的钢索布线,采用绝缘导线明敷时,应采用瓷夹、塑料夹、鼓形绝缘子或针式绝缘子固定;采用护套绝缘导线、电缆、金属导管及金属槽盒或塑料导管及塑料槽盒布线时,可将其直接固定于钢索上; 2 屋外的钢索布线,采用绝缘导线明敷时,应采用鼓形绝缘子、针式或蝶式绝缘子固定;采用电缆、金属导管及金属槽盒布线时,可将其直接固定于钢索上。

7 电动建筑机械和手持式电动工具

7.1 一般规定

7.1.1 本条是按照现行国家标准《用电安全导则》GB/T 13869，对施工现场露天作业条件下的电动建筑机械和手持式电动工具作出的共性安全技术规定。

7.1.2 本条按照现行国家标准《建设工程施工现场供用电安全规范》GB 50194，综合兼顾高大机械设备保护接地导体（PE）连接、防雷接地和 PE 接地需要，作出设置综合接地的规定。

7.1.3 本条符合现行国家标准《手持式可移式电动工具和园林工具的安全第 1 部分通用要求》GB/T 3883.1（即国际电工委员会标准 IEC 62841-1-2014+COR2-2015）关于 II、III 类工具防触电保护主要依靠双重绝缘(加强绝缘)和安全特低电压(SELV)供电的规定。

7.1.4 本条符合现行国家标准《电力工程电缆设计标准》GB 50217 规定，适应 TN-S 系统接地保护要求。三相用电设备中配置有单相用电器具，如指示灯即为单相用电器具。手持工具负荷线出厂须选用无接头的橡皮护套软电缆；使用过程中负荷线出现破损需要修复的要达到如下要求：一般场所修复后满足绝缘及防水要求后可使用，特殊场所不得有接头。

7.1.5 本条符合现行国家标准《通用用电设备配电设计规范》GB 50055 规定。

7.2 起重机械

7.2.2 本条符合现行国家标准《电气装置安装工程起重机电气装置施工及验收规范》GB 50256、《塔式起重机安全规程》GB 5144 和现行行业标准《电力建设安全工作规程》DL 5009 规定。

7.2.4 本条是按照现行国家标准《建设工程施工现场供用电安全规范》GB 50194 作出的规定。

7.2.5、7.2.6 这 2 条符合现行国家标准《塔式起重机安全规程》GB 5144 规定。其中在防电磁波感应方面的绝缘和接地措施主要是防人体触电。

7.2.7~7.2.9 施工升降机的安全运行，在电气方面主要依赖于完善的电气控制技术和机、电连锁装置，其电气系统及安全保护装置符合国家标准《施工升降机》GB/T 10054、《施工升降机安全规程》GB 10055 及行业标准《建筑施工升降机安装、使用、拆卸安全技术规程》JGJ 215 规定。

7.3 桩工机械

7.3.1 本条符合现行国家标准《外壳防护等级(IP 代码)》GB/T4208 规定，IP68 级防护为最高级防止固体异物进入(尘密)和防止进水(连续浸水)造成有害影响的防护，可适应潜水式钻孔机电机工作条件。

7.3.2 本条规定是指按现行国家标准(即国际电工委员会标准 IEC60245-1:2003+AMD1:2007 CSV)《额定电压 450/750V 及以下橡皮绝缘电缆第一部分：一般要求》GB/T 5013. 1 附录 C 选电缆型号，

以适应潜水电机工作环境条件。

7.3.3 本条规定各类电动桩工机械工作环境条件下对剩余电流保护、保护接地导体（PE）连接、电缆敷设的基本要求。

7.4 夯土机械

7.4.1 本条规定适应夯土机械可能工作于潮湿环境条件。

7.4.2 本条是适应夯土机械强烈振动工作状态，提高保护接地导体（PE）与夯土机械金属外壳电气连接可靠性的规定。

7.4.3 同第 7.3.2 条条文说明。

7.4.4、7.4.5 夯土机械工作状态振动强烈，且电缆随之移动，易于发生漏电和砸伤、扭断电缆事故，本条规定目的是强化操作者的绝缘隔离和操作规则，防止意外触电。其中，电缆长度不应大于 50m 的规定是指对夯土机械在其开关箱周围作业时，场地大小的限制。

7.5 焊接机械

7.5.1 本条符合现行国家标准《建设工程施工现场供用电安全规范》GB 50194 和现行行业标准《电力建设安全工作规程第二部分：电力线路》DL 5009.2 规定，考虑到电焊火花可能点燃易燃、易爆物引发火灾，本规定包含清除焊接现场周围，易燃、易爆物的要求。

7.5.2~7.5.5 这 4 条符合现行国家标准《通用用电设备配电设计规范》GB 50055 和《建设工程施工现场供用电安全规范》GB 50194 的规定。其中，交流电焊机械除应在开关箱内装设一次侧剩余电流动作

保护器以外，还应在二次侧装设触电保护器，是为了防止电焊机二次空载电压可能对人体构成的触电伤害。当前施工现场普遍使用 JZ 型弧焊机触电保护器，它可以兼做一次侧和二次侧的触电保护。

7.6 手持式电动工具

7.6.1~7.6.4 这 4 条符合现行国家标准（即国际电工委员会标准 IEC 62841-1-2014+COR2-2015）《手持式、可移式电动工具和园林工具的安全第一部分：通用要求》GB/T 3883.1 及现行国家标准《手持式电动工具的管理、使用、检查和维修安全技术规程》GB/T 3787 和《用电安全导则》GB/T 13869 的相关规定。

受限空间，指各种设备内部（炉、塔釜、罐、仓、池、槽车、管道、烟道等）和城市(包括工厂)的隧道、下水道、沟、坑、井、池、涵洞、阀门间、污水处理设施等封闭、半封闭的设施及场所（船舱、地下隐蔽工程、密闭容器、长期不用的设施或通风不畅的场所等），以及农村储存红薯、土豆、各种蔬菜的井、窖等。通风不良的矿井也应视同受限空间。

有限空间，是指封闭或者部分封闭，与外界相对隔离，出入口较为狭窄，作业人员不能长时间在内工作，自然通风不良，易造成有毒有害、易燃易爆物质积聚或者氧含量不足的空间。

I 类工具的防电击保护不仅依靠基本绝缘、双重绝缘或加强绝缘，而且还包括一个附加的安全措施，即把易触及的导电零件与设施中固定布线的保护接地导线连接起来，使易触及的导电零件在基本绝缘损

坏时不能变成带电体。具有接地端子或接地触头的双重绝缘和/或加强绝缘的工具也认为是 I 类工具。

II 类工具的防电击保护不仅依靠基本绝缘,而且还包括附加的双重绝缘或加强绝缘,不提供保护接地导体 (PE) 或接地或不依赖设备条件。II 类工具又分为绝缘材料外壳 II 类工具和金属材料外壳 II 类工具二种。

III 类工具的防电击保护依靠安全特低电压供电,工具内不产生高于安全特低电压的电压。

7.7 其他电动建筑机械

7.7.1 本条符合现行行业标准《建筑机械使用安全技术规程》JGJ 33 的规定,并适应所列各电动机械在其相应工作环境下对剩余电流动作保护器设置的要求。

7.7.2 本条是按照现行国家标准《额定电压 450/750V 及以下橡皮绝缘电缆第 1 部分:一般要求》GB/T 5013.1(即国际电工委员会标准 IEC 60245-1:2003+AMD1:2007 CSV)规定,供电线路负载端使所采用的电缆性能符合各电动机械工作环境条件的要求。

7.7.3 本条符合现行行业标准《建筑机械使用安全技术规程》JGJ 33 的要求。

8 外电线路及电气设备防护

8.1 外电线路防护

8.1.1 本条依据现行国家标准《电击防护 装置和设备的通用部分》GB/T 17045：第 5.1 条基本防护措施、第 8.3 条隔离电器的有关规定，对施工现场作业人员可能发生直接接触电的隔离防护进行了规定。

8.1.2 本条规定依据现行国家标准《低压电气装置第 4-41 部分：安全防护 电击防护》GB 16895.21、《建设工程施工现场供用电安全规范》GB 50194、《66kV 及以下架空电力线路设计规范》GB 50061：第 12 章杆塔定位、对地距离和交叉跨越，以及现行行业标准《电业安全工作规程》DL 409：第八章第二节一般技术措施的相关规定，结合施工现场在施工程搭设外电防护架及作业人员等因素，为防止人体直接或通过金属器材间接接触或接近外电架空线路，规定最小安全操作距离。本条规定较现行行业标准《电业安全工作规程(电力线路部分)》的要求高，一方面为了保障施工作业人员安全；另一方面，当不满足本规范要求时，为搭设防护设施提供空间。

8.1.3 本条依据现行国家标准《建设工程施工现场供用电安全规范》GB 50194、《66kV 及以下架空电力线路设计规范》GB 50061:12.0.7 导线与地面的最小距离，在最大计算弧垂情况下，应符合表 12.0.7 的规定。

本条规定高于现行国家标准《66kV 及以下架空电力线路设计规

范》GB 50061 的有关规定，主要是基于有些工程施工场地狭窄，以及运输车辆现场装卸材料等因素，制定出防止人体直接或间接接近外电架空线路的最小安全距离规定。

表 12.0.7 导线与地面的最小距离 (m)

线路经过区域	最小距离		
	线路电压		
	3kV 以下	3kV~10kV	35kV~66kV
人口密集地区	6.0	6.5	7.0
人口稀少地区	5.0	5.5	6.0
交通困难地区	4.0	4.5	5.0

8.1.4 本条是依据现行国家标准《塔式起重机安全规程》GB 5144: 10.4 有架空输电线的场合，塔机的任何部位与输电线的安全距离，应符合表 3 的规定。

如因条件限制不能保证表 3 中的安全距离，应与有关部门协商，并采取安全防护措施后方可架设。

表 3 安全距离

安全距离/m	电压/kV				
	<1	1~15	20~40	60~110	220
沿垂直方向	1.5	3.0	4.0	5.0	6.0
沿水平方向	1.0	1.5	2.0	4.0	6.0

同时考虑到大风环境下，起重机械（塔吊）起重臂吊装起重物出现变幅，为防止起重机械（塔吊）钢丝绳吊具及其起重物接近外电架空线路和起重落物砸毁外电架空线路而进行规定。

8.1.6 本条防护设施符合现行国家标准《建筑工程施工现场供用电安全规范》GB 50194、《低压电气装置第 4-41 部分：安全防护 电击防护》GB /T 16895.21 以及等效采用的国际电工委员会标准《建筑物的

电气装置安全防护电击防护》IEC 60364-4-41:2005+AMD1:2017 CSV 直接接触防护措施中用遮栏、外护物防护和用阻挡物防护的规定。防护设施宜采用木、竹或其他绝缘材料搭设，不宜采用钢管等金属材料搭设。防护设施的警告标识必须昼、夜均醒目可见。防护设施与外电线路之间的最小安全距离为按照现行行业标准《电力建设安全工作规程第 2 部分：电力线路》DL 5009.2:3.3.1 高处作业，关于高处作业与带电体的最小安全距离所作的规定。防护设施坚固、稳定是指所架设的防护设施能承受施工过程中人体、工具、器材落物的意外撞击，而保持其防护功能。IP30 级的规定是指防护设施的缝隙，能防止Φ2.5mm 固体颗粒物穿越。

8.1.7 本条指明达不到第 8.1.6 条防护要求时的进一步措施，强调在无任何措施的情况下不允许强行施工。

8.2 电气设备防护

8.2.1 本条依据现行国家标准《用电安全导则》GB/T 13869、《爆炸危险环境电力装置设计规范》GB 50058 和《外壳防护等级（IP 代码）》GB 4208 的规定，对施工现场提出的要求。对易燃易爆物的防护，所规定的防护处置和防护等级是指电气设备的防护结构和措施与危险类别和区域范围相适应；对污源及腐蚀介质的防护，所规定的防护处置和防护等级是指在原已存在污源和腐蚀介质的环境中，电气设备应具备与环境条件相适应的防护结构或措施。

8.2.2 本条是针对施工现场电气设备露天设置及各工种交叉作业实

际，为防止电气设备因机械损伤而引发电气事故所作的规定。

9 照明

9.1 一般规定

9.1.1 本条符合现行国家标准《建筑照明设计标准》GB 50034 规定，并适合于施工现场照明设置的需要。

9.1.2 本条按照现行国家标准《建筑照明设计标准》GB 50034 规定，所选灯具适应施工中可靠性高，不需经常开闭以及节能的要求。

9.1.3 本条符合现行国家标准《建筑照明设计标准》GB 50034 和现行行业标准《城市道路照明设计标准》CJJ 45 规定。

9.1.4 本条符合现行国家标准《用电安全导则》GB/T 13869 中对一般电气装置使用前确认其完好性的要求。

9.1.5 本条规定的单项照明用电方案可按本章要求并结合现场实际编写。

9.2 照明供电

9.2.1 本条按照现行国家标准《建筑照明设计标准》GB 50034 的相关规定，对照施工现场各种照明场所环境条件特点，对各分类场所照明供电电压分别作出限制性规定。

9.2.2 本条按照现行国家标准《建筑照明设计标准》GB 50034, 考虑到现场行灯作为局部照明的移动性和裸露性，为防止由于灯具缺陷而造成意外触电、电火等事故，而对其供电电压和灯具结构作出限制性规定。安全特低电压是指用安全隔离变压器与电力电源隔离的电路

中，导体之间或任一导体与地之间交流有效值不超过 50V 或直流脉动值不超过 50 V 的电压。直流脉动值 50 V 是暂定的。有特殊要求时，尤其是当允许直接与带电部分接触时，可以规定低于交流有效值 50V 或直流脉动值 50 V 的最高电压限值。无论是满载还是空载此电压限值均不应超过。生活区宜采用低压照明降低触电风险。

9.2.3 本条符合现行国家标准《建筑照明设计标准》GB 50034 规定。

9.2.4 本条符合现行国家标准《建设工程施工现场供用电安全规范》GB 50194 关于行灯变压器的规定。

9.2.5 本条符合现行国家标准《建筑照明设计标准》GB 50034 的规定。照明变压器二次回路不得接地。安全隔离变压器应放置在专用双面配电箱内;正面控制一次侧电源,应具有未级配电箱的功能;背面二次侧保护电器应具有短路、过负荷的保护功能。

9.2.6 本条是按照现行国家标准《用电安全导则》GB/T 13869 和《建设工程施工现场供用电安全规范》GB 50194 而综合作出的规定。其中变压器一次侧电源线长度不宜超过 3m, 主要是使其与开关箱靠近, 便于操作和控制, 工作电流不宜超过 16A 参考 GB 50034 7.2.4 中的规定。

9.2.7 本条符合现行国家标准《建筑照明设计标准》GB 50034、《低压配电设计规范》GB 50054 和现行国家标准《民用建筑电气设计标准》GB 51348 有关规定。

9.2.8 本条参考 GB 50034 的规定，单相二线指相电压 220V 的配电线路，二相二线指线电压 380V 的配电线路。

9.3 照明装置

9.3.1 本条符合现行国家标准《用电安全导则》GB/T 13869 中规定的原则，并与本标准第 4 章规定的用电设备与保护接地导体（PE）连接和剩余电流保护要求相适应。

9.3.2 本条关于室内、外灯具的安装高度和灯具与易燃物之间的安全距离的规定符合现行国家标准《建筑照明设计标准》GB 50034。

9.3.3 本条符合现行国家标准《建筑照明设计标准》GB 50034 和《建筑电气工程施工质量验收规范》GB 50303 规定。

9.3.4 本条是依据现行国家标准《建筑照明设计标准》GB 50034 作出的规定。由于与荧光灯配套的电磁式镇流器工作时有热能散发，本条规定主要是防止镇流器发热或短路烧毁时可能点燃易燃结构物。

9.3.5、9.3.6 这 2 条符合现行国家标准《电气装置安装工程电气照明装置施工及验收规范》GB 50259 规定。

9.3.7 本条符合现行国家标准《用电安全导则》GB/T 13869 和《电气装置安装工程电气照明装置施工及验收规范》GB 50259 的规定。

9.3.8 本条是按照现行国家标准《电气装置安装工程电气照明装置施工及验收规范》GB50259, 适应施工现场露天照明环境条件和暂设工程照明安全控制的规定。

9.3.9 本条符合现行国家标准《建设工程施工现场供用电安全规范》GB 50194 和现行行业标准《电力建设安全工作规程第二部分：电力线路》DL 5009.2 的规定。

9.3.10 本条规定主要强调对于施工现场有碍外部安全的高大在建工

程，建筑机械及开挖沟槽、基坑等，设置夜间警戒照明，而且要求从电源取用上保证警戒照明更加可靠。采用红色警戒信号灯则是依据现行国家标准《安全色》GB 2893 的规定。

10 临时用电工程管理

10.1 临时用电工程组织设计

10.1.1 触电及电气火灾事故的机率与用电设备数量、种类、分布和计算负荷大小有关，对于用电设备数量较多(5台及以上)、用电设备总容量较大(50kW及以上)的施工现场，为规范临时用电工程、加强用电管理、实现安全用电，本条依照施工现场临时用电实际，按照现行行业标准《电力建设安全工作规程第三部分：变电站》DL 5009.3规定做好用电组织设计，用以指导建造用电工程，保障用电安全可靠。

10.1.2 本条确定了临时用电组织设计的内容，包含应当完成的工作，具有普遍适用性。其中，负荷计算的依据是用电设备的容量、类别、分组、运行规律等，可采用需要系数法；绘制配电装置布置图只是针对配电室装设成列配电柜的规定，安全用电措施和防火措施均包含技术和管理两个方面的措施。

10.1.3 临时用电组织设计是一个单独的专业技术文件，为保障其对临时用电工程和施工现场用电安全的指导作用，其相关图纸需要单独绘制，不允许与其他专业施工组织设计混在一起。

10.1.4、10.1.5 为加强管理，明确职责，这2条按照现行国家标准《用电安全导则》GB/T 13869和现行行业标准《电力建设安全工作规程第三部分：变电站》DL 5009.3，结合施工现场用电实际，规定用电工程组织设计及其变更的编制、审核、批准程序。其中，临时用电工

程组织设计的相关审核部门是指相关安全、技术、设备、施工、材料、监理等部门。其中施工现场电气工程技术人员宜由有电气或相关专业助理工程师（含助理级）以上职称和现场电气管理经验的人员担任。

10.1.6 对符合规定的较小规模施工现场，可不编制用电工程组织设计，但仍要求编制安全用电措施和电气防火措施，并且与临时用电工程组织设计一样，严格履行相同的编制、审核、批准程序。

10.2 电工及用电人员

10.2.1 本条对电工和其他用电人员三级安全教育、培训和安全技术交底做出明确规定。其中电工经过培训考核合格后，应取得由建设行政主管部门或其委托的机构颁发的建筑施工特种作业操作资格证（电工），并持证上岗。

10.2.2 本条是根据现行国家标准《用电安全导则》GB/T 13869 的规定，禁止非电工人员从事电工作业。电工作业时应按规定穿戴好劳动防护用品，遵守操作规程，正确使用仪器仪表、电工工具，以确保自身和他人安全，并做到 1 人作业，1 人在旁监护。

10.2.3 本条中的用电人员是指直接操作用电设备进行施工作业的人员。电气设备是指发电、变电、输电、配电或用电的任何设施或产品，诸如电机、变压器、电器、电气测量仪表、保护电器、布线系统和电气用具等，也泛指上述设备及其机械连载体或机械结构体，如各种电动机械、电动工具、灯具、电焊机等。其中，电动机、电焊机、灯具、电动机械、电动工具等将电能转化为其他非电能量的电气设备又称为

用电设备。

作业人员在每日作业前，应检查开关箱内电气线路和元器件是否有破损，在确认安全的情况下方可合闸。在有电合闸的前提下，按动剩余电流动作保护器的试验按钮试跳，如正确跳闸，在重新合闸后即可正常作业；如剩余电流动作保护器未动作，应立即通知维护电工进行处理。

10.3 临时用电工程的检查

10.3.1、10.3.2 这 2 条是关于施工现场临时用电检查制度及其执行程序的规定。10.3.2 中的“临时用电工程定期检查应按分部、分项工程进行”，是指应参照《建筑施工安全检查标准》JGJ 59“施工用电检查评分表”中的检查项目分类并对照本标准的相关规定进行检查评定。其执行周期最长可为：施工现场每周一次；基层公司每月一次。

10.4 安全技术档案

10.4.1 本条是根据现行国家标准《建筑电气工程施工质量验收规范》GB 50303 和行业标准《建筑施工安全检查标准》JGJ 59 的规定，结合现场实际，对临时用电安全技术档案的内容做出规定。其中，电器设备的试、检验凭单和调试记录应由设备生产者提供，或由专业维修者提供。对于施工配电箱，宜使用建筑工地用成套设备 ACS，提供产品 CQC 认证报告，并应符合 GB/T 7251.4 的要求。